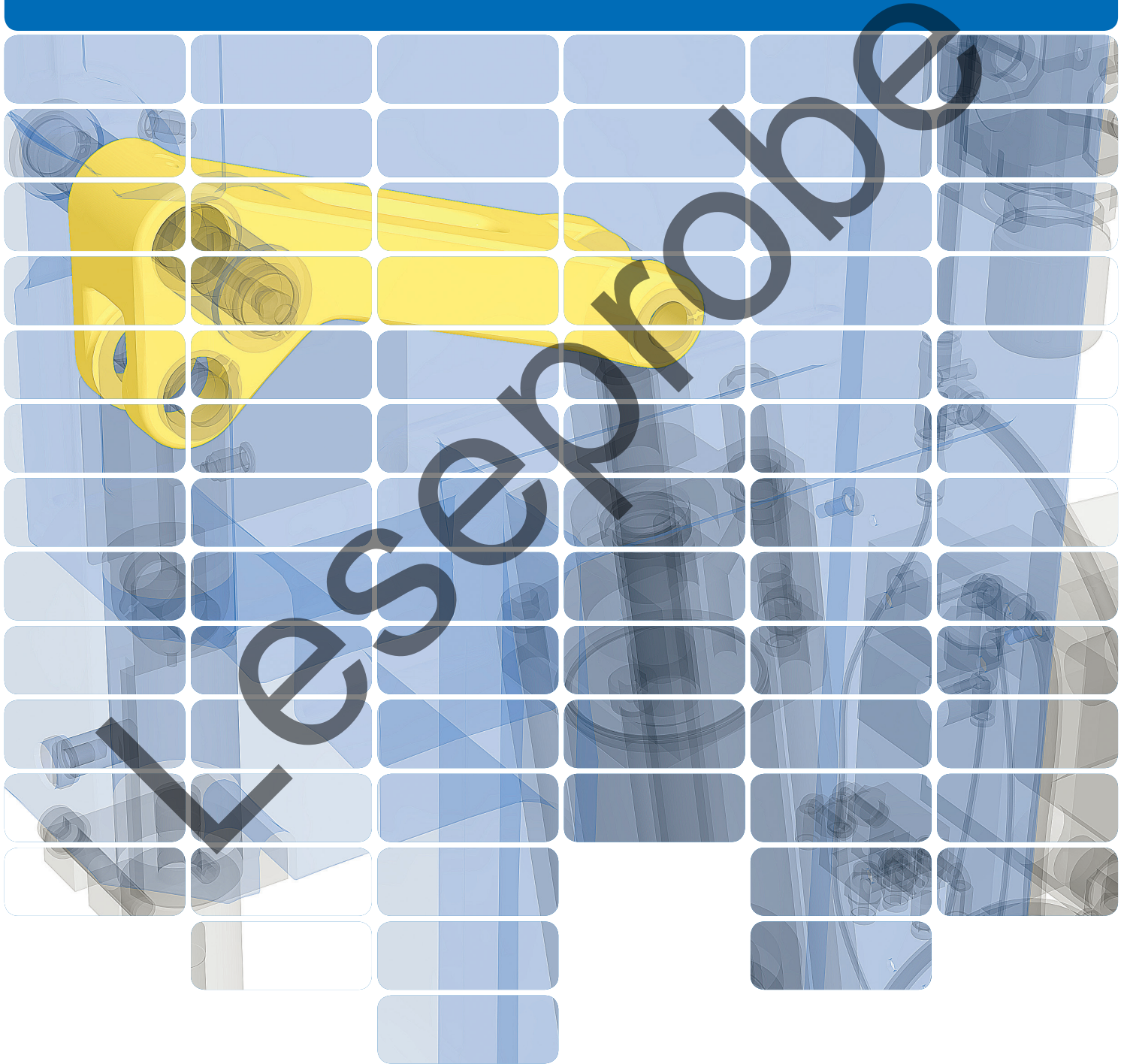


make or buy

Werkstoff- und Fertigungstechnik für Maschinenbauberufe



make or buy

Werkstoff- und Fertigungstechnik für Maschinenbauberufe

Impressum

Edition Swissmem 2009
Bestellcode: XXMB 1S

Projektleitung

Alfred Rudin, Swissmem Berufsbildung
Udo Konrad, KONRAD Ing.-Büro

Grafik

KONRAD Ing.-Büro, D-75015 Bretten

Layout und Satz

KONRAD Ing.-Büro, D-75015 Bretten
Daniel Baur, Swissmem Berufsbildung
Victor Hotz AG, CH-6312 Steinhausen

Autoren

Alfred Rudin, Swissmem Berufsbildung
Udo Konrad, KONRAD Ing.-Büro
Dr. Jürgen Kern, KONRAD Ing.-Büro
Christian Bardill, Gewerbliche Berufsschule Chur
Arnold Patt, Gewerbliche Berufsschule Chur

Wir bedanken uns für die freundliche Unterstützung in Technik und Bild bei

Baublies AG, D-71272 Renningen
Carbagas, CH-3073 Gümliigen
Fehlmann AG, CH-5703 Seon
Jossi AG, CH-8546 Islikon
Kuhn Rikon, CH-8486 Rikon
Mäder Pressen, D-78579 Neuhausen ob Eck
Willy Vogel AG, D-68766 Hockenheim

Alle Rechte vorbehalten. Das Werk und seine Teile sind urheberrechtlich geschützt. Jede Verwertung in anderen als den gesetzlich zugelassenen Fällen bedarf deshalb der vorherigen schriftlichen Einwilligung des Verlages.
Copyright © 2009, Swissmem, Zürich

«make or buy» Deutsch Schüler
ISBN 978-3-03709-041-1



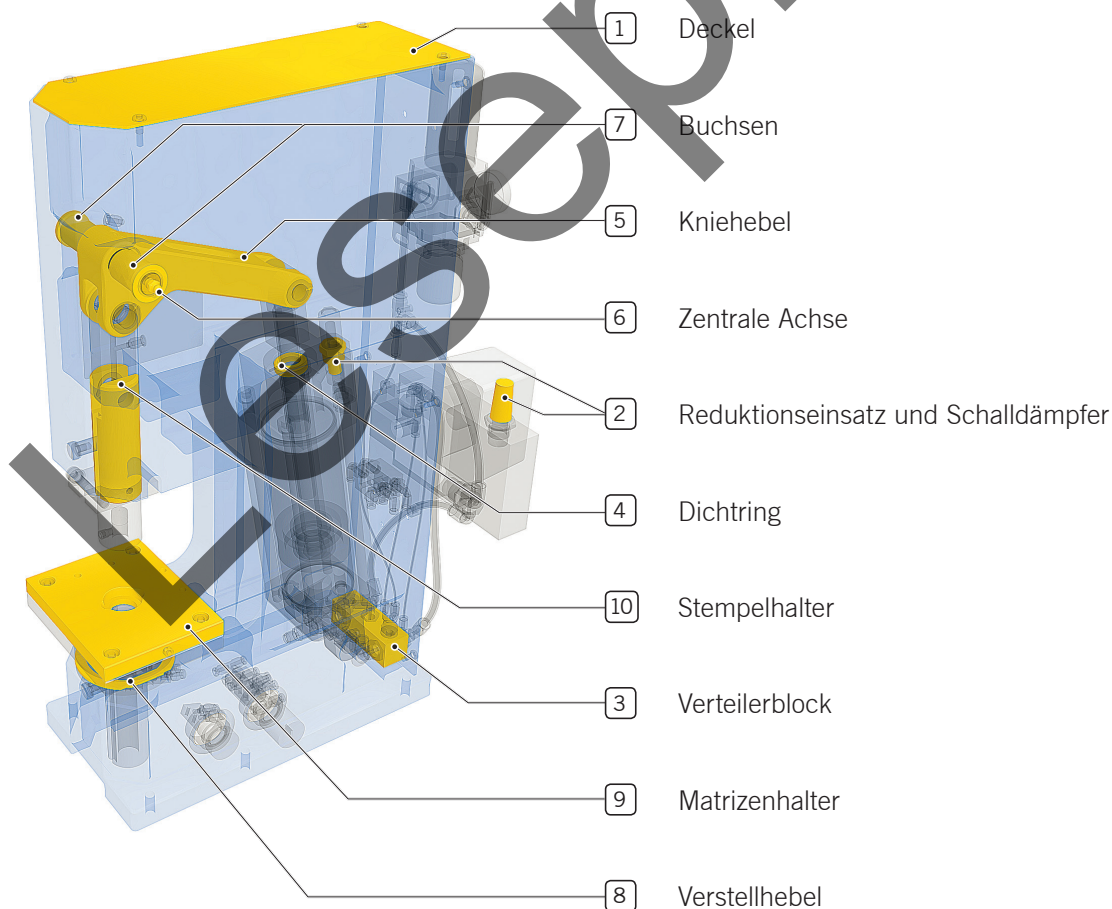
Vorwort

In der Maschinen-, Elektro- und Metallindustrie (MEM) werden Entscheidungen für neue Produkte und Verfahren auf der Basis der Kosten und der Machbarkeit getroffen. Hierbei ist nicht das Mögliche der Masstab unserer Entscheidungen, sondern der Markt. Sowohl der Beschaffungsmarkt als auch der Absatzmarkt beeinflussen neben dem soliden Grundwissen über Fertigungsverfahren und Werkstoffe unsere Lösungen. Mit diesem neuen Lehrmittel werden einerseits die technischen Grundlagen und andererseits auch die wirtschaftlichen Zusammenhänge vermittelt. Der Aufbau des Lehrmittels ist handlungsorientiert und stellt hierbei die einzelnen Themen in einen praxisnahen Kontext. Als didaktischer Ansatz wurde das exemplarische Prinzip umgesetzt. So werden anhand einer markterhältlichen

Maschinenbau-Pressen die Lehrinhalte produkttreu an identifizierbaren Bauteilen entwickelt und in die Breite der industriellen Zusammenhänge getragen. Im fortschreitenden Wissensaufbau präsentieren sich bekannte anfassbare Bauteile in erweiterten Zusammenhängen erneut (Stichwort: Spiral-Curriculum), sodass nachhaltiges Lernen greifbar wird.

Das Lehrmittel **make or buy** umfasst insgesamt sowohl die Theorieinhalte als auch Praxisbeispiele, Präsentationen, Animationen, Videos und Materialbeispiele.

Swissmem Berufsbildung dankt dem Autorenteam und den beteiligten Firmen für die Unterstützung und wünscht den Lernenden viel Spass und Erfolg in ihrer Ausbildung.





4	Status	1	2	3	
Wir fertigen einen Deckel für die Kniehebelpresse		<input type="radio"/>	<input type="radio"/>	<input type="radio"/>	7
Ergänzungsthema – Materialwirtschaft		<input type="radio"/>	<input type="radio"/>	<input type="radio"/>	14
Ergänzungsthema – Materialbeschaffung		<input type="radio"/>	<input type="radio"/>	<input type="radio"/>	15
Ergänzungsthema – Umweltbezug		<input type="radio"/>	<input type="radio"/>	<input type="radio"/>	18
Der pneumatische Reduktionseinsatz					20
Wir fertigen einen Reduktionseinsatz für die Pneumatik der Kniehebelpresse		<input type="radio"/>	<input type="radio"/>	<input type="radio"/>	24
Ergänzungsthema – Herstellung und Auswahl der Werkstoffe		<input type="radio"/>	<input type="radio"/>	<input type="radio"/>	29
Ergänzungsthema – Eigenschaften der Werkstoffe		<input type="radio"/>	<input type="radio"/>	<input type="radio"/>	30
Ergänzungsthema – Aufbau der Metalle		<input type="radio"/>	<input type="radio"/>	<input type="radio"/>	31
Ergänzungsthema – Betriebsanweisungen und Sicherheitsdatenblätter		<input type="radio"/>	<input type="radio"/>	<input type="radio"/>	34
Der komplexe Verteilerblock					36
Wir fertigen einen Verteilerblock für die Pneumatik der Kniehebelpresse		<input type="radio"/>	<input type="radio"/>	<input type="radio"/>	38
Ergänzungsthema – Korrosion und Verschleiss		<input type="radio"/>	<input type="radio"/>	<input type="radio"/>	41
Ergänzungsthema – Lagerhaltung		<input type="radio"/>	<input type="radio"/>	<input type="radio"/>	45
Der zugekaufte Dichtring					46
Ein Zukaufteil aus Kunststoff		<input type="radio"/>	<input type="radio"/>	<input type="radio"/>	47
Ergänzungsthema – Verbundwerkstoffe		<input type="radio"/>	<input type="radio"/>	<input type="radio"/>	57
Ergänzungsthema – Materialwirtschaft		<input type="radio"/>	<input type="radio"/>	<input type="radio"/>	58
Ergänzungsthema – Qualitätssicherung und Qualitätsmanagement		<input type="radio"/>	<input type="radio"/>	<input type="radio"/>	62
Praxisbeispiel Nr. 1: Kostenberechnung					64
Der hochbelastbare Kniehebel					68
Wir fertigen einen Kniehebel für die Kniehebelpresse		<input type="radio"/>	<input type="radio"/>	<input type="radio"/>	71
Die zentrale Achse					76
Wir fertigen eine Achse für die Kniehebelpresse		<input type="radio"/>	<input type="radio"/>	<input type="radio"/>	77
Ergänzungsthema – Messmittel und Messfehler		<input type="radio"/>	<input type="radio"/>	<input type="radio"/>	79
Ergänzungsthema – Ursachen und Arten von Messabweichungen		<input type="radio"/>	<input type="radio"/>	<input type="radio"/>	80
Ergänzungsthema – Kostenrechnung		<input type="radio"/>	<input type="radio"/>	<input type="radio"/>	82
Die präzise Buchse					84
Wir fertigen zwei Buchsen und kleben sie in den Ständer der Kniehebelpresse		<input type="radio"/>	<input type="radio"/>	<input type="radio"/>	85
Ergänzungsthema – Nicht lösbare Verbindungen		<input type="radio"/>	<input type="radio"/>	<input type="radio"/>	88
Ergänzungsthema – Festigkeitslehre		<input type="radio"/>	<input type="radio"/>	<input type="radio"/>	93
Ergänzungsthema – Härteprüfverfahren		<input type="radio"/>	<input type="radio"/>	<input type="radio"/>	95
Ergänzungsthema – Stückliste		<input type="radio"/>	<input type="radio"/>	<input type="radio"/>	97
Praxisbeispiel Nr. 2: Swiss Metallic Peeler					98
Der ergonomische Verstellhebel					108
Wir fertigen einen Verstellhebel für die Kniehebelpresse		<input type="radio"/>	<input type="radio"/>	<input type="radio"/>	113
Der korrosionsbeständige Matrizenhalter					122
Wir fertigen einen Matrizenhalter für die Kniehebelpresse		<input type="radio"/>	<input type="radio"/>	<input type="radio"/>	128
Ergänzungsthema – Spannungs-Dehnungs-Diagramm		<input type="radio"/>	<input type="radio"/>	<input type="radio"/>	132
Ergänzungsthema – Numerisch gesteuerte Produktionsmittel		<input type="radio"/>	<input type="radio"/>	<input type="radio"/>	134
Ergänzungsthema – Produktionslogistik		<input type="radio"/>	<input type="radio"/>	<input type="radio"/>	137
Der hochfeste Stempelhalter					140
Wir fertigen einen Stempelhalter für die Kniehebelpresse		<input type="radio"/>	<input type="radio"/>	<input type="radio"/>	141
Ergänzungsthema – Wärmebehandlung		<input type="radio"/>	<input type="radio"/>	<input type="radio"/>	145
Ergänzungsthema – Keramische Werkstoffe		<input type="radio"/>	<input type="radio"/>	<input type="radio"/>	152

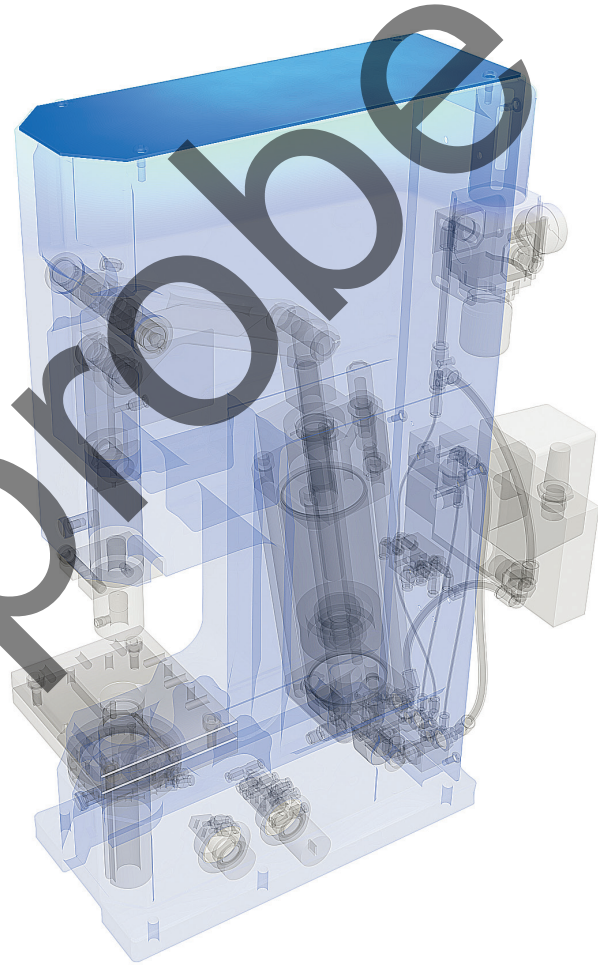
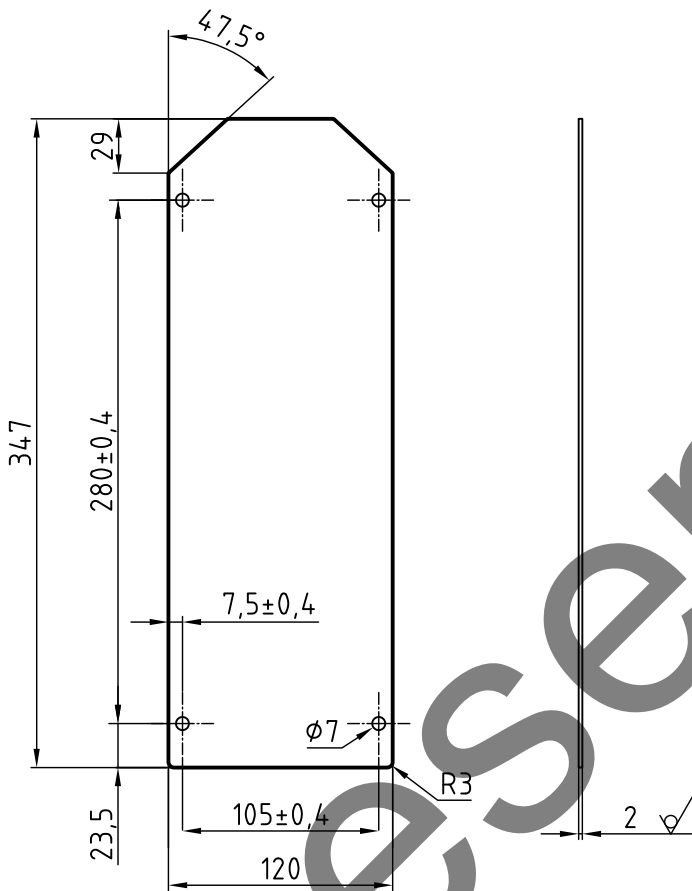
Status
 1 Das erste Mal gelesen
 2 Repetiert
 3 Gelernt

4 Das einfache Stahlblech

Wir fertigen einen Deckel für die Kniehebelpresse

Aus welchem Material soll das Werkstück sein?

Der Zeichnung kann man entnehmen, dass der Deckel ein Blech aus einem Material mit der Abkürzung DC01 sein soll. Diese Bezeichnung steht für die Stahlsorte 1.0330. Das ist ein unlegierter Qualitätsstahl mit einem Kohlenstoffanteil von kleiner als 0,12 Prozent. Unser Deckel soll laut Zeichnung zwei Millimeter dick sein; es ist deshalb ein Feinblech.

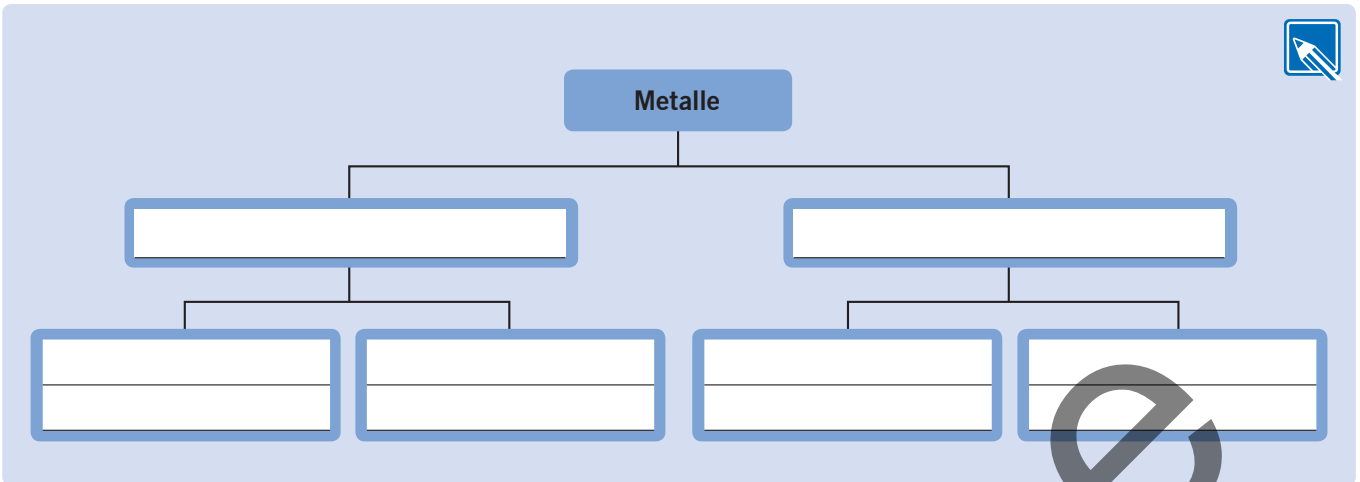


$\sqrt{\text{Ra } 3,2}$ ($\sqrt{\text{Ra } 3,2}$) pulverbeschichtet $\swarrow -0,3$

Allgemeintoleranzen ISO 2768-m

Hinweis:
Die Zeichnungen wurden vom Hersteller
übernommen und können Fehler beinhalten.

Firma		Zeichnungsnr.		Benennung		Massstab	
		Teile-Nr.		Deckel			
		Bezeichnung					
		Material					
		Rohmass					
		Gewicht					
		Oberfläche		Bemerkung		Blatt	
Stand	Änderung	Datum	Name			1	



Stahl

Stahl ist ein Metallwerkstoff. Metalle werden in Eisenmetalle und Nichteisenmetalle (NE-Metalle) unterteilt. Die Nichteisenmetalle werden in Schwer- und Leichtmetalle unterteilt und die Eisenmetalle weiter in Stähle und Gusseisen (Eisen-Gusswerkstoffe).

Stähle sind die am meisten verwendeten metallischen Werkstoffe. Im Register europäischer Stähle sind über 2000 Stahlsorten aufgelistet. Durch gezieltes Legieren mit Kohlenstoff und anderen Legierungselementen in Kombination mit wärme- und thermomechanischer Behandlung wie Glühen, Härten und Vergüten können Eigenschaften für einen breiten Anwendungsbereich erzielt werden. Härte, Verformbarkeit, Kerbschlagzähigkeit sind nur einige herausragende Eigenschaften, welche dem Stahl ein breites Anwendungsgebiet erschließen.

Der Stahl kann zum Beispiel sehr weich und dafür ausgezeichnet verformbar hergestellt werden, wie etwa das Weissblech von Konservendosen, oder er kann sehr hart und dafür spröde hergestellt werden, wie etwa Stähle für Messer. Die drei wichtigsten Methoden zur Veränderung der Stahleigenschaften sind:

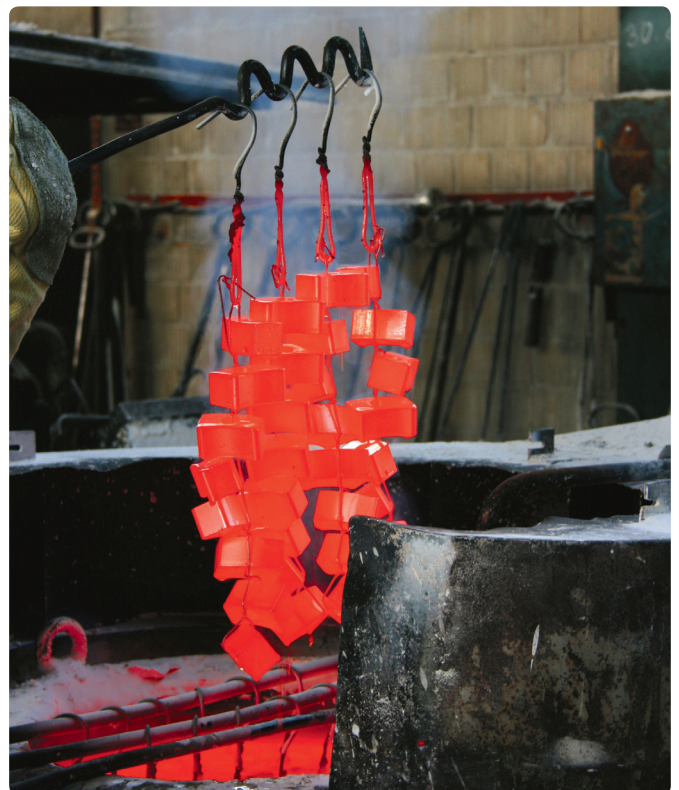


INFO

Vergüten bezeichnet die Kombination aus Härten und Anlassen von Stahl. Mit dieser Wärmebehandlung wird das Material mit hoher Festigkeit bei gleichzeitig hohen Zähigkeitseigenschaften versehen. Beim **Anlassen** wird der Werkstoff gezielt erwärmt, um seine Eigenschaften zu beeinflussen, insbesondere um Spannungen abzubauen.

Wodurch unterscheidet sich Stahl von Gusseisen?

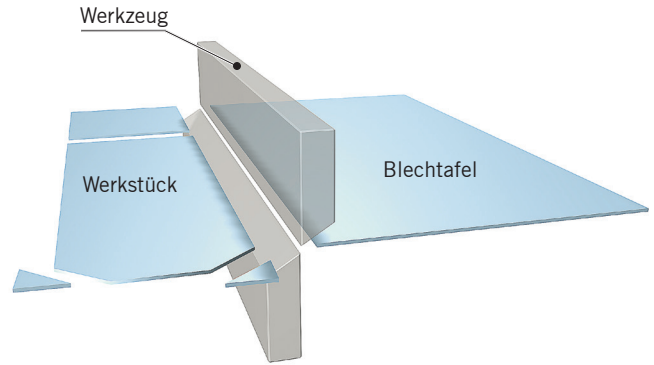




Abschrecken im Ölbad

1. Fertigungsschritt

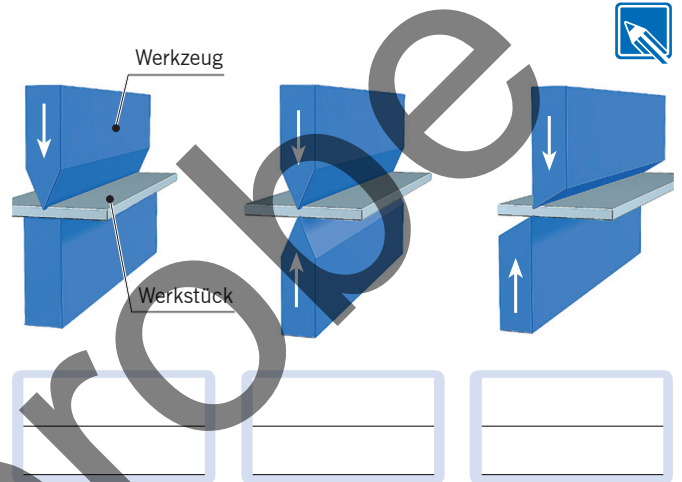
Zuerst muss das Blech für den Deckel der Presse zugeschnitten werden. Als Schneidmethode ist das Scherschneiden mit einer Maschinenschere, z.B. einer hydraulischen Tafelschere, am besten geeignet.



Schneiden

Das Schneiden (oder Zerteilen) ist eine Art der Formänderung durch Trennen. Es gibt verschiedene Methoden des Schneidens:

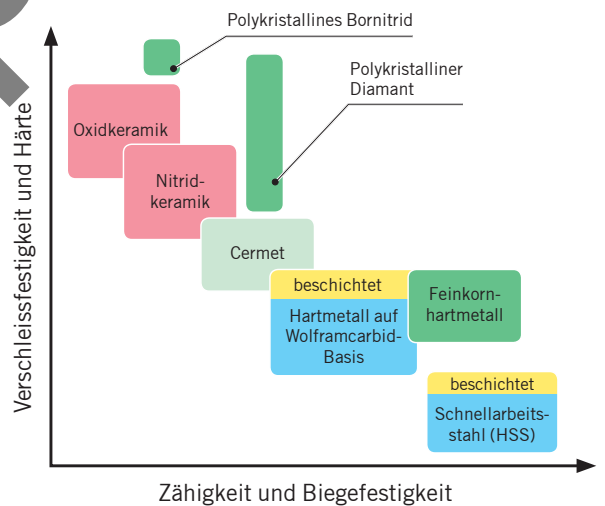
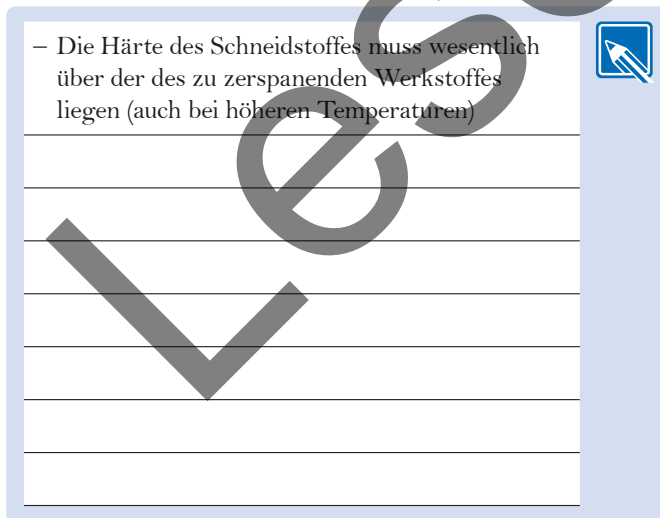
- **Messerschneiden** ist das Zerteilen von Werkstücken mit einer keilförmigen Schneide (Meißel, Locheisen, Rohrschneider).
- **Beisschneiden** ist das Zerteilen von Werkstücken zwischen zwei keilförmigen Schneiden, z.B. mit einer Kneifzange, einem Seitenschneider oder einem Bolzenschneider.
- **Scherschneiden** ist das Zerteilen von Werkstücken zwischen zwei Schneiden. Es gibt Hand- und Maschinenscheren.



Schneidstoffe

Der Schneidstoff ist hohen Belastungen ausgesetzt. Damit die Schneidstoffe diese ertragen, müssen sie folgende Eigenschaften haben:

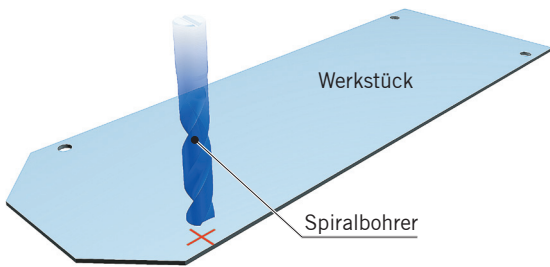
- Die Härte des Schneidstoffes muss wesentlich über der des zu zerspanenden Werkstoffes liegen (auch bei höheren Temperaturen)



Die Auswahl des Schneidstoffes richtet sich nach dem Fertigungsverfahren, dem zu zerspanenden Werkstoff und der Wirtschaftlichkeit. Wichtige Eigenschaften für die Auswahl des geeigneten Schneidstoffes sind dessen Verschleißfestigkeit und Zähigkeit. Durch Beschichtungen erhalten Hartmetall- und HSS-Schneidstoffe (HSS = High Speed Steel = Schnellarbeitsstahl) eine wesentlich verbesserte Verschleißfestigkeit.

INFO

Cermet (zusammengesetzt aus dem englischen **ceramic** und **metal**) sind Verbundwerkstoffe aus keramischen Werkstoffen in einer metallischen Matrix (Bindemittel).



2. Fertigungsschritt

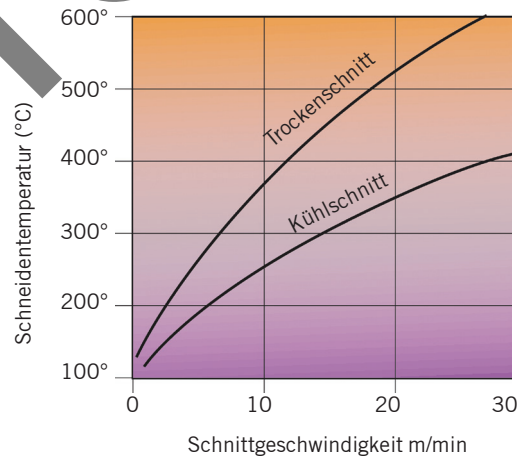
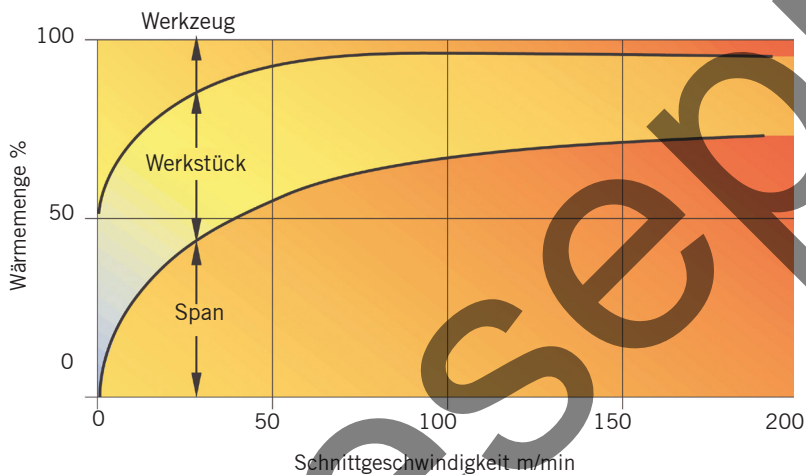
Jetzt sollen die vier Bohrungen in unser geschnittenes Stahlblech gebohrt werden. Am besten geeignet für diesen Bearbeitungsschritt sind Spiralbohrer.

Bohren

Beim Bohren führt das Werkzeug eine kreisförmige Schnittbewegung und gleichzeitig eine Vorschubbewegung in Richtung der Drehachse aus. Die Schnittgeschwindigkeit ist im Wesentlichen vom Schneidstoff des Bohrers und vom Werkstoff des Werkstücks abhängig. Der Vorschub hängt vor allem vom Bohrerdurchmesser und vom Bohrverfahren ab.



Bohren eines Werkstückes



Notizen

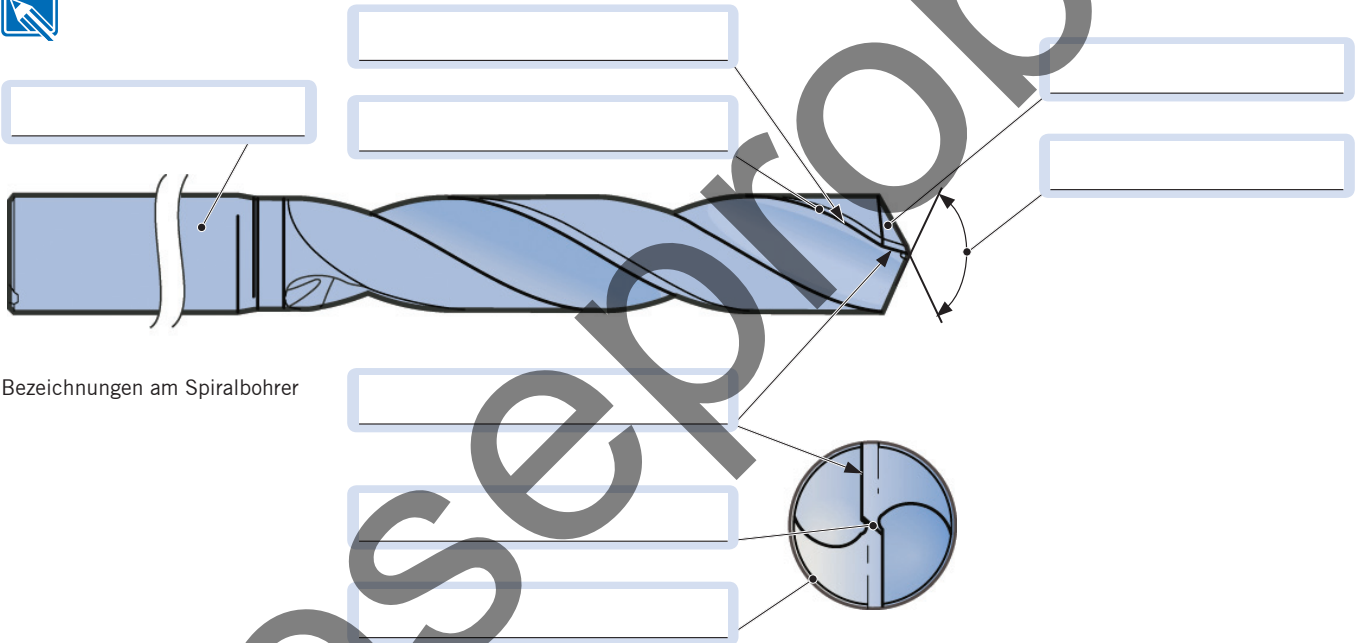
--	--	--	--	--	--	--	--	--	--	--	--	--	--	--	--	--	--	--	--

Bohrwerkzeug

Für die meisten Verwendungen sind **Spiralbohrer** sehr gut geeignet. Als Werkstoff für Spiralbohrer werden Schnellarbeitsstahl und Hartmetall verwendet. Bohrer aus Schnellarbeitsstahl können mit einer verschleissmindernden Titannitrid-Schicht versehen sein.

Spiralbohrer haben folgende Vorteile

- Günstige Winkel an den Schneiden
- Gleichbleibender Durchmesser beim Nachschleifen



Bezeichnungen am Spiralbohrer

Kühlschmierstoffe (KSS)

Diese Stoffe gehören in der Fertigung zu den Hilfs- und Betriebsstoffen. Kühlschmierstoffe sollen beim Trennen, also z.B. beim Bohren, Schneiden oder Fräsen, durch Schmierung die Reibung vermindern. Durch Kühlung sollen KSS die Wärme abführen, durch Spülung Fremdstoffe transportieren und die Bohrstelle reinigen. Ausserdem soll an der Bearbeitungsstelle Korrosion verhindert werden.

Wassermischbare Kühlschmierstoffe werden bei hoher Wärmebeanspruchung der Schneiden, bei hohen Schnittgeschwindigkeiten und zunehmendem Bedarf an Kühlwirkung eingesetzt.

Nichtwassermischbare Kühlschmierstoffe werden bei niedrigen Schnittgeschwindigkeiten und zunehmendem Bedarf an Schmierwirkung verwendet.

Warum werden Kühlschmierstoffe verwendet?

Worauf ist beim Umgang mit Kühlschmierstoffen zu achten?

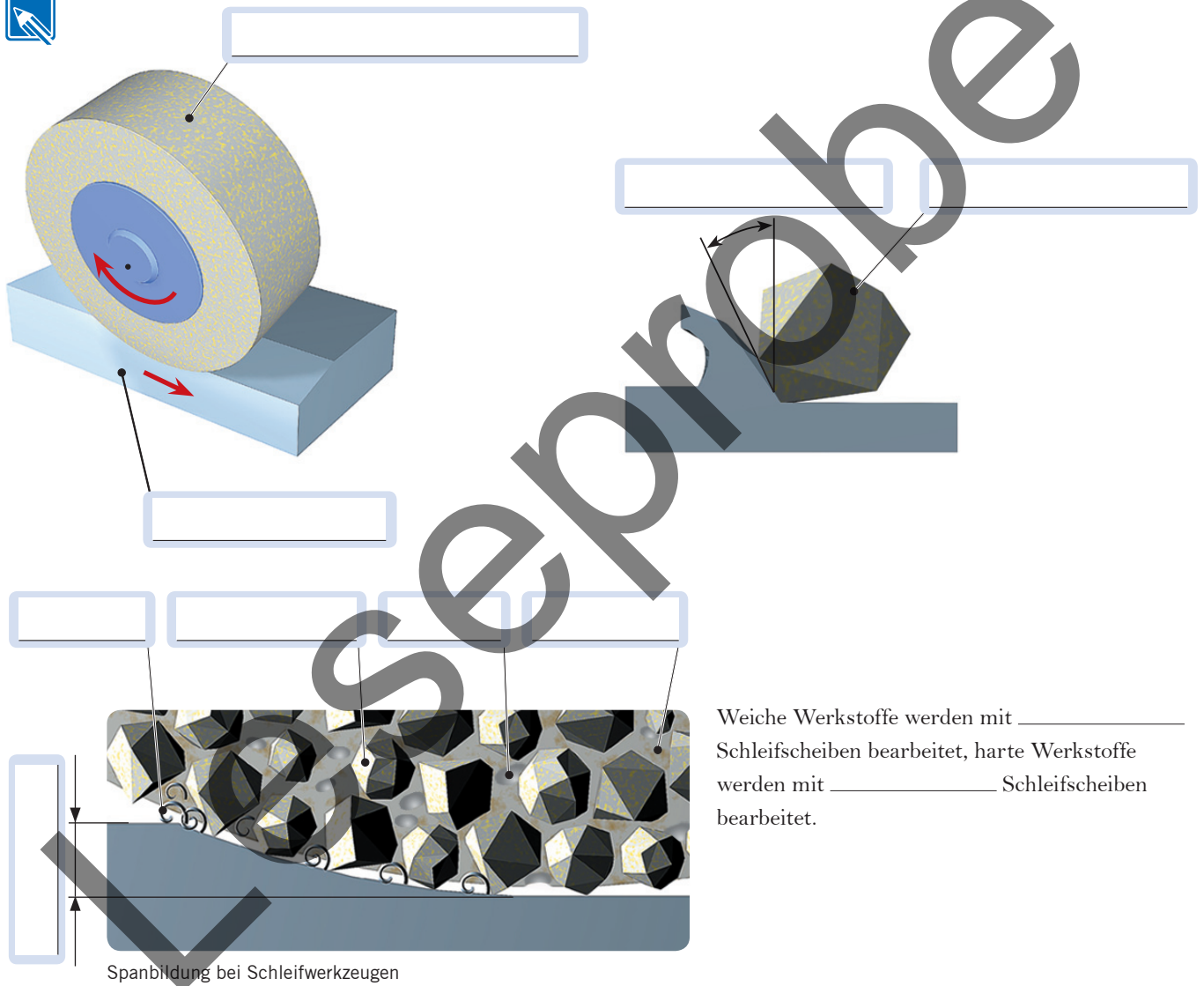


Schleifwerkzeuge

Die rotierenden Schleifkörper bestehen aus Schleifkörnern, der Bindung und den eingeschlossenen Poren. Die meisten Schleifkörper enthalten Schleifkörner aus Korund (Al_2O_3), Siliziumcarbid (SiC), Bornitrid (BN) oder Diamant (C). Schleifkörner sollen eine grosse Härte sowie eine ausreichende Kornzähigkeit und Wärmebeständigkeit haben. Die Körnung eines Schleifmittels gibt Aufschluss über die Grösse seiner Schleifkörner. Körnungen werden durch Aussieben von groben, mittleren oder feinen Partikeln

mittels verschiedener Siebe gewonnen. Die Körnung muss umso feiner sein, je kleiner die geforderte Rautiefe und je scharfkantiger die Schleifprofile werden sollen.

Für ungehärteten Stahl ist Korund als Schleifmittel gut geeignet. Für das Schleifen von Hand, von Keramiken oder Nichteisenmetallen sollte Siliziumcarbid verwendet werden; für gehärtete Stähle nimmt man Bornitrid oder Diamant.

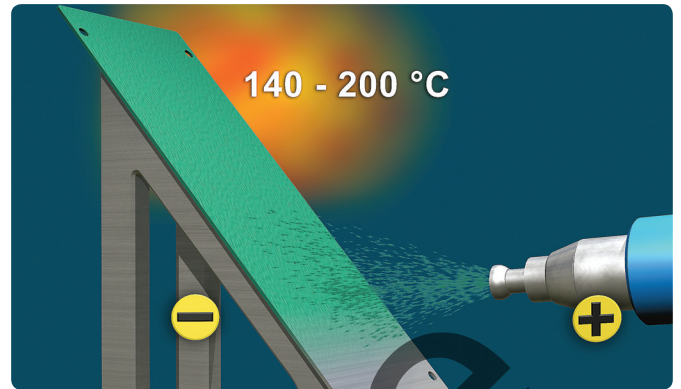


INFO

Die **Rauheit** oder veraltet und nicht mehr normgerecht **Rauigkeit** ist ein Begriff aus der Oberflächenphysik, der die Unebenheit der Oberflächenhöhe bezeichnet. Die Rauheit ermöglicht Aussagen über die Feingestalt einer Oberfläche. Die gebräuchlichsten Rauheitsmasse sind die gemittelte Rautiefe R_z und die mittlere Rauheit R_a . Als **Welligkeit** bezeichnet man die groben Unebenheiten einer Oberfläche.

Pulverbeschichten

Das Pulverbeschichten ist ein Beschichtungsverfahren, bei dem ein elektrisch leitfähiger Werkstoff mit Pulverlacken beschichtet wird. Dabei wird das Pulver elektrostatisch auf den zu beschichtenden Untergrund aufgesprüht und anschließend eingebrannt. Im Vorfeld ist das Werkstück gut zu entfetten und gegebenenfalls mit Korrosionsschutz zu behandeln. Die typischen Einbrenntemperaturen liegen zwischen 140 °C und 200 °C. Durch das Einbrennen werden eine dauerhafte Anhaftung (rein mechanische Verklammerung) und eine gleichmässige, dichte Beschichtung erreicht.



Kunststoffpulver wird elektrostatisch aufgeladen und trocken aufgebracht

INFO

Als **elektrische Leitfähigkeit** bezeichnet man die Fähigkeit eines Stoffes, den elektrischen Strom zu leiten. Metalle, insbesondere Silber, Kupfer und Aluminium, haben eine hohe elektrische Leitfähigkeit. Viele Kunststoffe sind **elektrische Isolatoren** (= Nichtleiter).

Die Vorteile des Pulverbeschichtens

- Geringe Kosten durch Wiedergewinnung des überschüssigen Pulvers (Oversprays)

Die Nachteile des Pulverbeschichtens

- Zum Einbrennen und Verschmelzen des Pulvers muss der Ofen eine hohe Temperatur haben; deshalb können bestimmte Kunststoffe nicht pulverbeschichtet werden, weil sie sich verformen würden

Welche pulverbeschichteten Gegenstände in Ihrem beruflichen Umfeld kennen Sie?

Warum werden Fahrzeugkarosserien nicht pulverbeschichtet?

Einführung in die Materialwirtschaft

Zur Herstellung der Bauteile der Kniehebelpresse benötigen wir eine Vielzahl von Gütern. Das wichtigste Ziel der Materialwirtschaft ist es sicherzustellen, dass die Güter bereitgestellt sind, wenn sie benötigt werden, und zwar

- hinsichtlich der **Richtigen** Menge
- hinsichtlich der **Richtigen** Produkte
- in der benötigten (**Richtigen**) Qualität
- zum **Richtigen** Zeitpunkt
- am **Richtigen** Ort
- zum **Richtigen** Preis

Das sind die sogenannten sechs «R» der Materialwirtschaft.

Objekte der Materialwirtschaft

In der Materialwirtschaft wird mit folgenden Stoffen, Teilen und Gütern gehandelt:

- Mit Stoffen und Bauteilen, die unmittelbar in das Produkt eingehen:
 - _____ z.B. das Blech für unseren Deckel
 - _____ z.B. der Pulverlack für das Pulverbeschichten
 - _____ d.h. als Fertigteile vorproduzierte Komponenten, z.B. die Einspritzpumpe für ein Auto
 - _____ z.B. der Dichtring der Kniehebelpresse



Umlaufregalssystem (Paternoster)



Materialwirtschaft, z.B. Terminüberwachung

Die Materialwirtschaft beschäftigt sich also mit der Verwaltung und der zeitlichen, mengenmässigen, qualitativen und räumlichen Planung und Steuerung der Materialbewegungen sowohl innerhalb eines Unternehmens als auch zwischen dem Unternehmen und seiner Umwelt. Die Materialwirtschaft koordiniert den Warenfluss zwischen Lieferanten, Kunden, Produktion und den Lagern. In produzierenden Unternehmen stellt die Materialwirtschaft die Versorgung der produzierenden Bereiche mit direkten Gütern wie Roh-, Hilfs- und Betriebsstoffen, Zulieferteilen und Halbfabrikaten sicher. Ausserdem stellt die Materialwirtschaft die Versorgung mit indirekten Gütern wie Büromaterial, Ersatzteilen oder Serviceleistungen sicher.



- Mit Materialien, die indirekt in das Produkt einfließen:
 - _____ z.B. Kühlschmiermittel
 - _____, die bei der Produktion anfallen und entsorgt oder wiederverwertet werden, z.B. der Verschnitt beim Schneiden des Stahlblechs
- Mit jeglichen Arten von _____ für Betriebsmittel, z.B. die Dichtung einer Kolbenstangenführung oder ein Ölfilter
- _____ wie z.B. Dienstleistungen oder Büromaterial

Aufgaben der Materialwirtschaft

Die Materialwirtschaft gliedert sich in folgende Aufgaben und Funktionen:

- **Materialbeschaffung** (Einkauf): Ermittlung des Bedarfs, Festlegung der Beschaffungsmenge und des Beschaffungszeitpunktes, Angebotseinholung, Lieferantenauswahl, Vertragsverhandlung und -abschluss, Bestellabwicklung, Terminüberwachung
- **Materiallagerung**: Warenannahme, Eingangskontrolle, Lagerung, Bestandserfassung (Inventur), Warenausgabe, Kommissionierung (Zusammenstellung von Artikeln zu einem Auftrag)
- **Materialtransport**: Alle logistischen Tätigkeiten für Wege vom Lieferanten zum Unternehmen, innerhalb des Unternehmens und vom Unternehmen zum Kunden
- **Materialentsorgung**: Verwertung (Recycling), Beseitigung von Überschussmaterialien, von Ausschuss und Schadstoffen, Entsorgung nicht mehr benötigter Materialien und Anlagen
- **Materialbewirtschaftung**: Innerbetriebliche Logistik für Einlagerung, Lagerhaltung, Durchlaufplanung