

Principe d'indépendance, exigence d'enveloppe et dimension locale



Module thématique sur la technique de dessin

Edition avec solutions

Impressum

Editeur: Editions Swissmem

Intitulé: Module thématique sur technique de dessin
«Principe d'indépendance, exigence d'enveloppe et dimension locale»
Edition avec solutions

Version: 2^e édition 2016
Copyright © Editions Swissmem, Zürich et Winterthur

ISBN: 978-3-03866-033-0

Direction du projet: Joachim Pérez, Swissmem Formation professionnelle, CH-8400 Winterthur
Auteur: Willi Tschudi, CH-8355 Aadorf

Conception et
dessins: Daniel Baur, Swissmem Formation professionnelle, CH-8400 Winterthur
Relecture: Prof. Dr.-Ing. Volker Läßle,
Steinbeis-Beratungszentrum Konstruktion, Werkstoffe und Normung, D-73614 Schorndorf

Impression: Printed in Switzerland

Sources: SNV Association Suisse de Normalisation,
DIN e.V.,
les sources de l'objet désigné


Distribution: Swissmem Formation professionnelle
Brühlbergstrasse 4
CH-8400 Winterthur
Téléphone +41 52 260 55 55
Fax +41 52 260 55 59
vertrieb.berufsbildung@swissmem.ch
www.swissmem-berufsbildung.ch

Droits d'auteur

Tous droits réservés, Cet ouvrage et ses différentes parties sont protégés par des droits d'auteur. Toute utilisation autre que celles prévues par la loi doit faire l'objet d'une autorisation écrite de la part de l'éditeur.

Table des matières/Explication des symboles

Table des matières:

1. Introduction	3
1.1 Spécification sur le dessin du principe d'indépendance (ISO 8015)	4
1.3 Spécification sur le dessin de l'exigence d'enveloppe (ISO 14405-1 )-(DIN 7167 retirée)	5
2. Définition de la dimension locale (entre 2 points)	7
2.1 Détermination de l'opérateur de spécification par défaut ISO pour les dimensions	8
2.2 Vérification de l'exigence d'enveloppe et de la dimension locale	9
2.3 Conséquence de la dimension locale	10
3. Exemples d'indication	11
3.1 Sans indication particulière	12
3.2 Mention d'ISO 8015	12
3.3 Principe d'enveloppe	13
3.4 Détermination partielle de l'exigence d'enveloppe	14
4. Exemples de dessin	15
5. Exercices	19
5.1 Devoir «démultiplication intermédiaire»	20
5.2 Devoir «Dispositif de palpation»	22
6. Catalogue des compétences-ressources	23

Explication des symboles:



Remarque importante



Devoir. Utilisez les meilleurs moyens pour le résoudre. (texte, croquis, CAO, etc.)

Notes

Test de lecture

1. Introduction



Test de lecture

1. Introduction

Pour les dessins de construction (dessins techniques) réalisés sur la base des normes de tolérancement internationales GPS-ISO, les règles, concepts et principes définis dans la norme **ISO 8015:2011** s'appliquent par défaut, sauf spécification particulière.

Le **principe d'indépendance** fait partie de ces règles fondamentales.

Le principe d'indépendance signifie qu'il n'y a aucune relation entre la dimension et la géométrie. Chaque exigence spécifiée sur un dessin, p.ex. les tolérances dimensionnelles, de forme et de position, doit être respectée et contrôlée de manière indépendante des autres spécifications.

Dans ce contexte, suite à l'introduction de la norme ISO 14405-1, la norme DIN 7167 («Principe d'enveloppe») très répandue en Allemagne et partiellement en Suisse a été retirée.

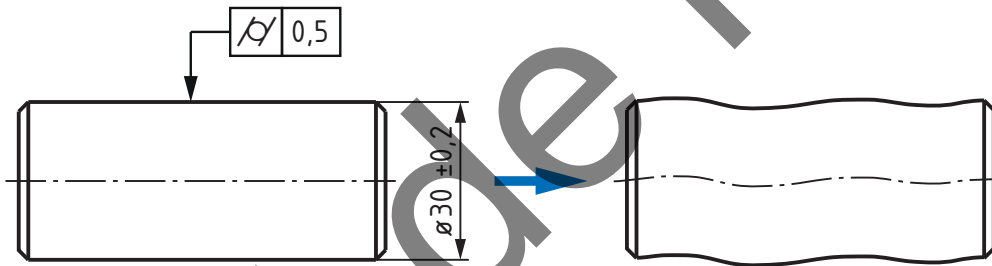
La spécification explicite de l'exigence d'enveloppe ou du principe d'enveloppe est de ce fait exigée sur tous les dessins si elle est appliquée.

En Allemagne, entre 1987 et 2011, le principe d'enveloppe (DIN 7167) s'appliquait même si la mention de la norme sur le dessin faisait défaut.

1.1 Spécification sur le dessin du principe d'indépendance (ISO 8015)

Seule l'exigence dimensionnelle spécifiée est prise en compte. Les écarts de forme sont limités, p.ex. par l'indication d'une tolérance générale, ils sont indépendants des exigences dimensionnelles. Chaque tolérance de dimension, de forme et de position est vérifiée pour elle-même.

Exemple:



1.2 Définitions

L'exigence d'enveloppe est généralement utilisée pour les ajustements avec jeu et le cas échéant pour les ajustements incertains, mais pas pour les ajustements avec serrage.

Dans le cas des ajustements avec serrage, la matière subit une déformation voulue. Le respect de l'enveloppe avant le montage à la presse rend la fabrication plus onéreuse, mais n'améliore guère la fonction.

Font partie des entités dimensionnelles:

Les sphères, cylindres, billes ainsi que les arêtes ou plans parallèles opposés (doit pouvoir être mesuré entre deux points).

Remarque destinée à l'apprenti:
 les apprentis doivent traiter seuls ce bloc théorique
 puis le passer en vue avec l'enseignant.

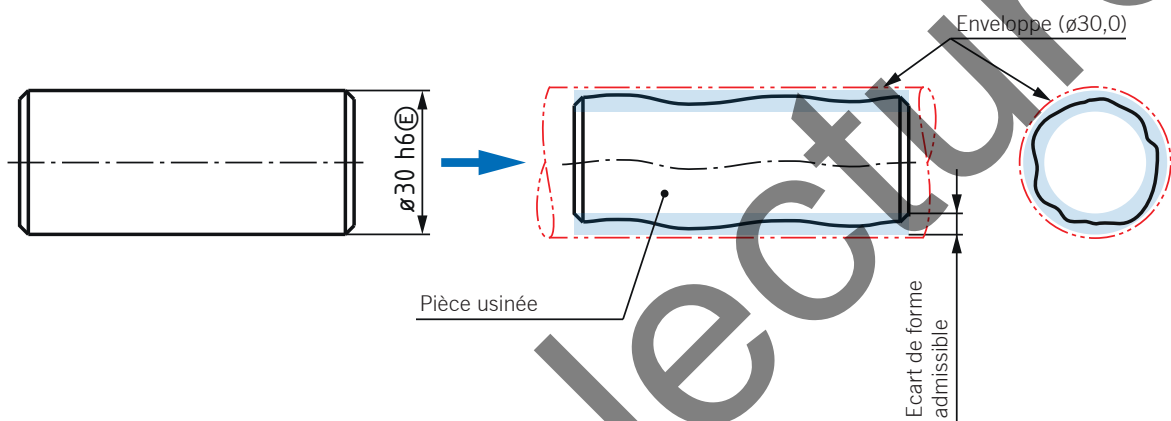
1. Introduction

1.3 Spécification sur le dessin de l'exigence d'enveloppe (ISO 14405-1 ©) -(DIN 7167 retirée)

La tolérance dimensionnelle limite la forme et le parallélisme de deux plans opposés. En plus de la spécification dimensionnelle, les tolérances géométriques devront se situer à l'intérieur des tolérances théoriques de l'enveloppe. L'exigence d'enveloppe s'applique uniquement aux entités dimensionnelles comme les sphères, les cylindres, les billes ainsi que les arêtes ou surfaces parallèles opposées.

L'exigence d'enveloppe spécifiée pour les tolérances de forme et de position précise les valeurs limites de la planéité, de la circularité, de la cylindricité ainsi que du parallélisme par rapport aux surfaces et aux lignes d'arêtes.

Les écarts de forme et de tolérance doivent être spécifiés séparément.

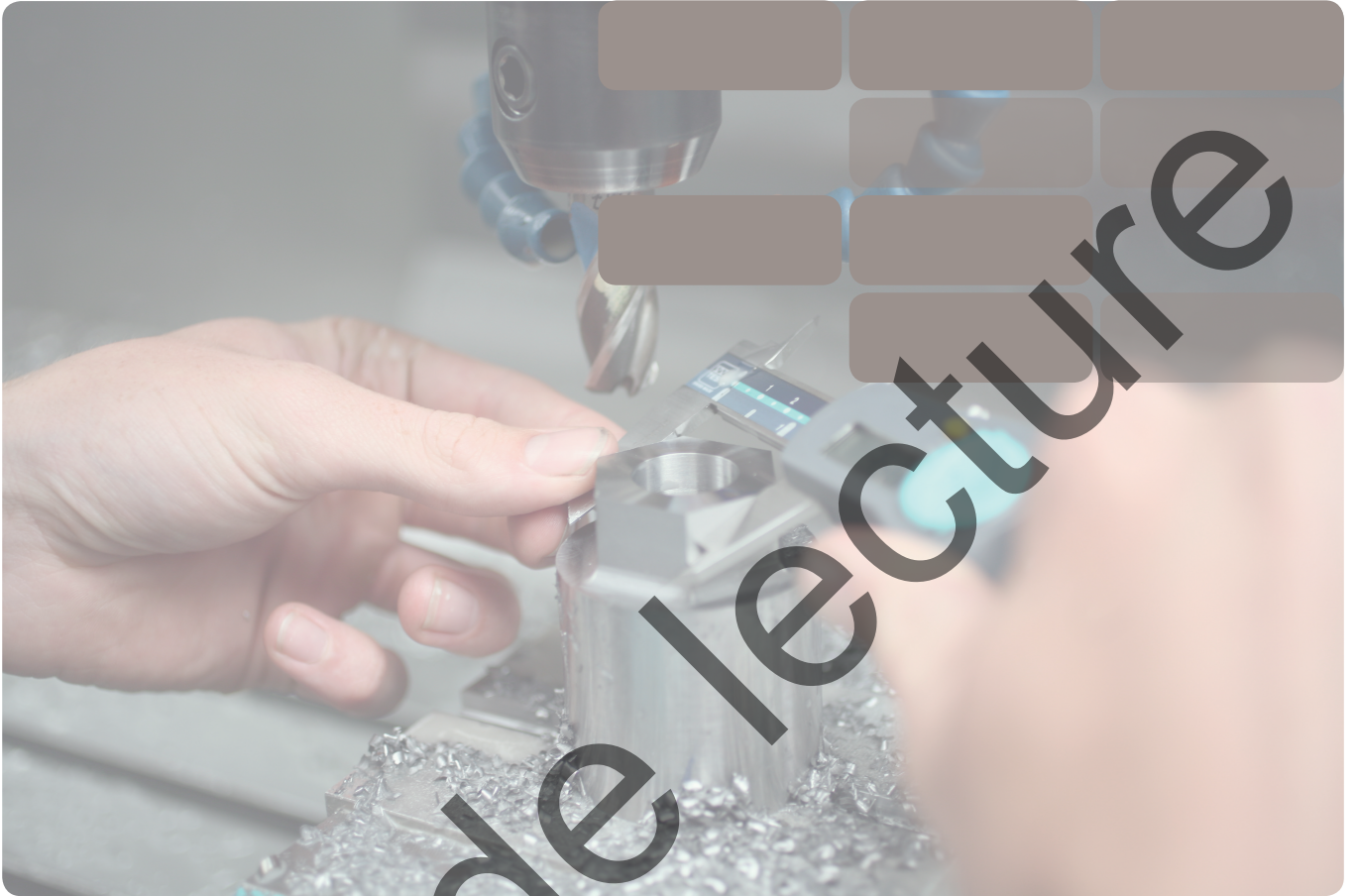


Le principe d'indépendance a pour but de réduire le plus possible les coûts de fabrication. Il faut limiter au strict minimum la spécification d'exigences de tolérances géométriques par l'ajout du symbole © à certaines entités dimensionnelles. Avec le principe d'indépendance, chaque tolérance est vérifiée de manière indépendante. Avec le principe de l'enveloppe, la vérification des tolérances exige, par exemple, une bague calibrée, une jauge tampon ou un appareil à mesurer les coordonnées avec le logiciel y associé. Le respect de l'enveloppe requiert un travail d'usinage plus complexe et plus onéreux.

Notes

Test de lecture

2. Définition de la dimension locale (entre 2 points)



Test de lecture

2. Définition de la dimension locale (entre deux points)

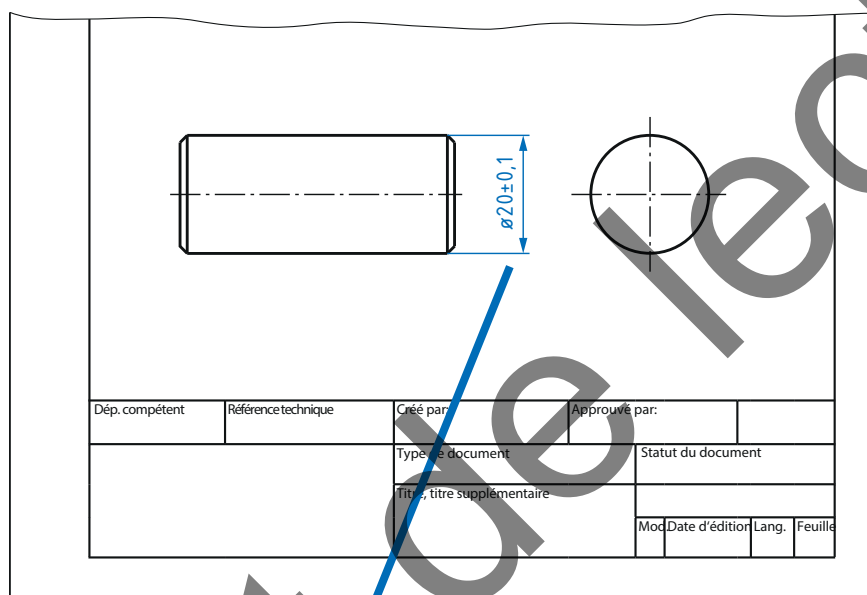
Avec l'entrée en vigueur de la norme ISO 14405-1 (2011) et en combinaison avec la norme ISO 14660-2, **pour la première fois** des directives à caractère obligatoire ont été édictées sur la manière dont une dimension locale (dimension entre deux points) est définie pour une pièce d'une géométrie non idéale, à condition qu'aucune indication particulière ne soit mentionnée sur le dessin.

2.1 Détermination de l'opérateur de spécification par défaut ISO pour les dimensions

En l'absence d'une indication particulière dans les spécifications techniques (p.ex. dessin de construction), la **dimension locale (dimension entre deux points)** selon ISO 14405-1 s'applique aux entités dimensionnelles (interprétation selon ISO 14660-2).

Exemple:

Spécification (dessin de construction)



Interprétation selon ISO 14405-1

L'écart local entre deux points parallèles opposés d'une entité dimensionnelle (p.ex. de deux plans parallèles d'une sphère ou d'un cylindre) ne doit pas être inférieur à la limite inférieure spécifiée et supérieur à la limite supérieure spécifiée.

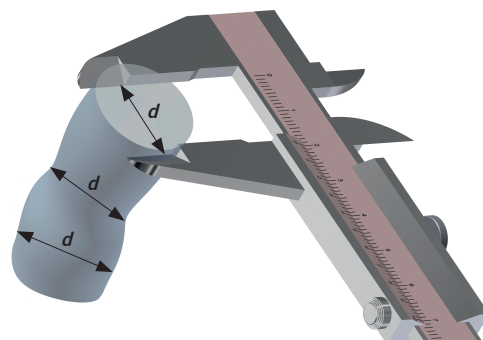
Mesure/Preuve de conformité

Pour chaque plan de section, la spécification doit s'appliquer à deux paires de points opposés (ISO 14660-2):

$$19,9 \text{ mm} \leq d \leq 20,1 \text{ mm}$$

Exemples d'instruments de mesure (tenir compte de l'incertitude de mesure):

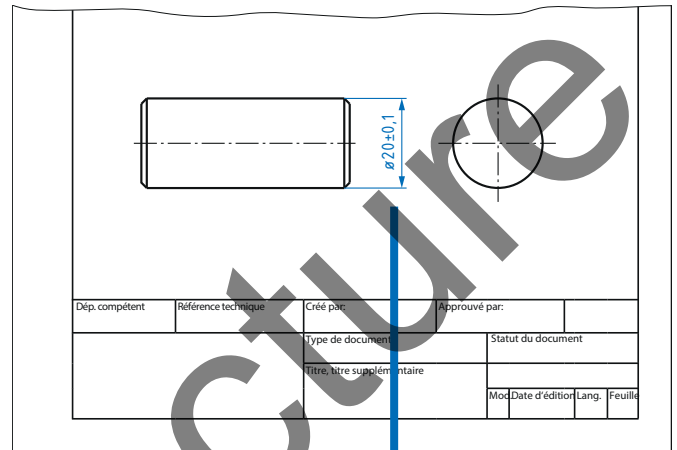
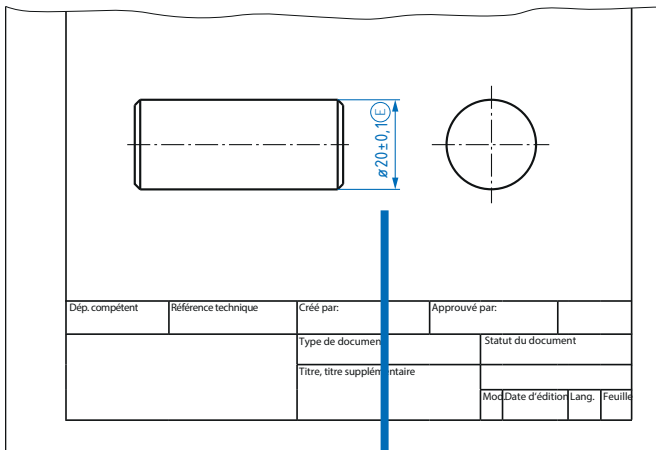
- pied à coulisse
- micromètre (vis micrométrique)



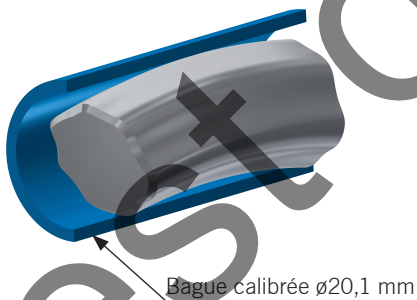
2. Définition de la dimension locale (entre deux points)

2.2 Vérification de l'exigence d'enveloppe et de la dimension locale

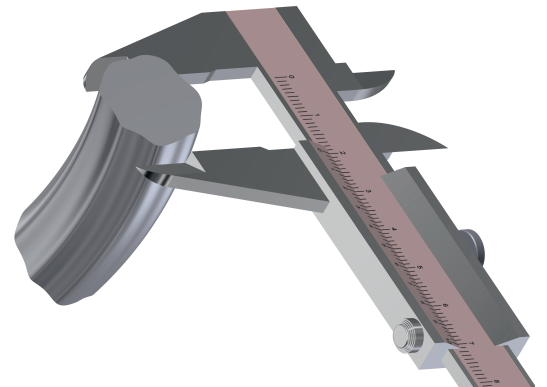
Spécifications (dessin de construction)



Vérification avec une bague lisse (entre)
 $\varnothing 20 \pm 0,1 \text{ (E)}$ exigence d'enveloppe spécifiée



Vérification de la dimension entre deux points
 $\varnothing 20 \pm 0,1$ dimension locale spécifiée

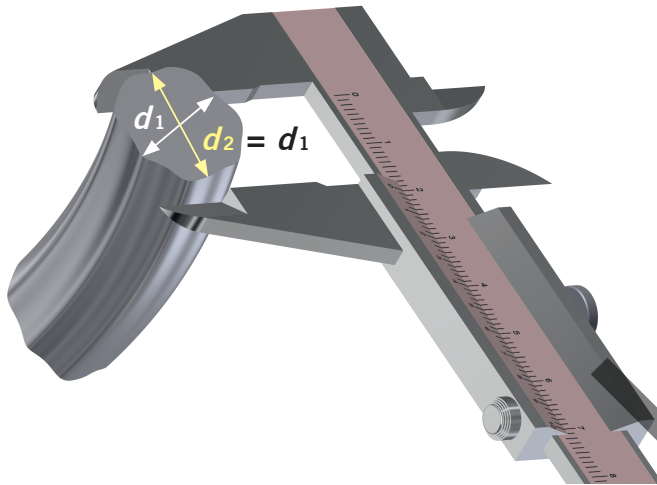


2. Définition de la dimension locale (entre deux points)

2.3 Conséquence de la dimension locale

Dans le sens d'ISO 14660-2, la dimension locale détermine la distance entre deux points opposés. Par conséquent, **la dimension locale ne contrôle pas la forme**. Sans indications particulières, p.ex. de tolérances générales ou d'inscriptions sur le dessin avec les symboles graphiques selon ISO 1101, les écarts de forme (rectitude, planéité, circularité et cylindricité) ne sont pas limités.

Si d'un point de vue fonctionnel (p.ex. pour assurer les conditions d'assemblage d'un ajustement avec jeu) il est nécessaire de préciser des écarts limites de la forme, soit une exigence d'enveloppe, soit des tolérances géométriques.

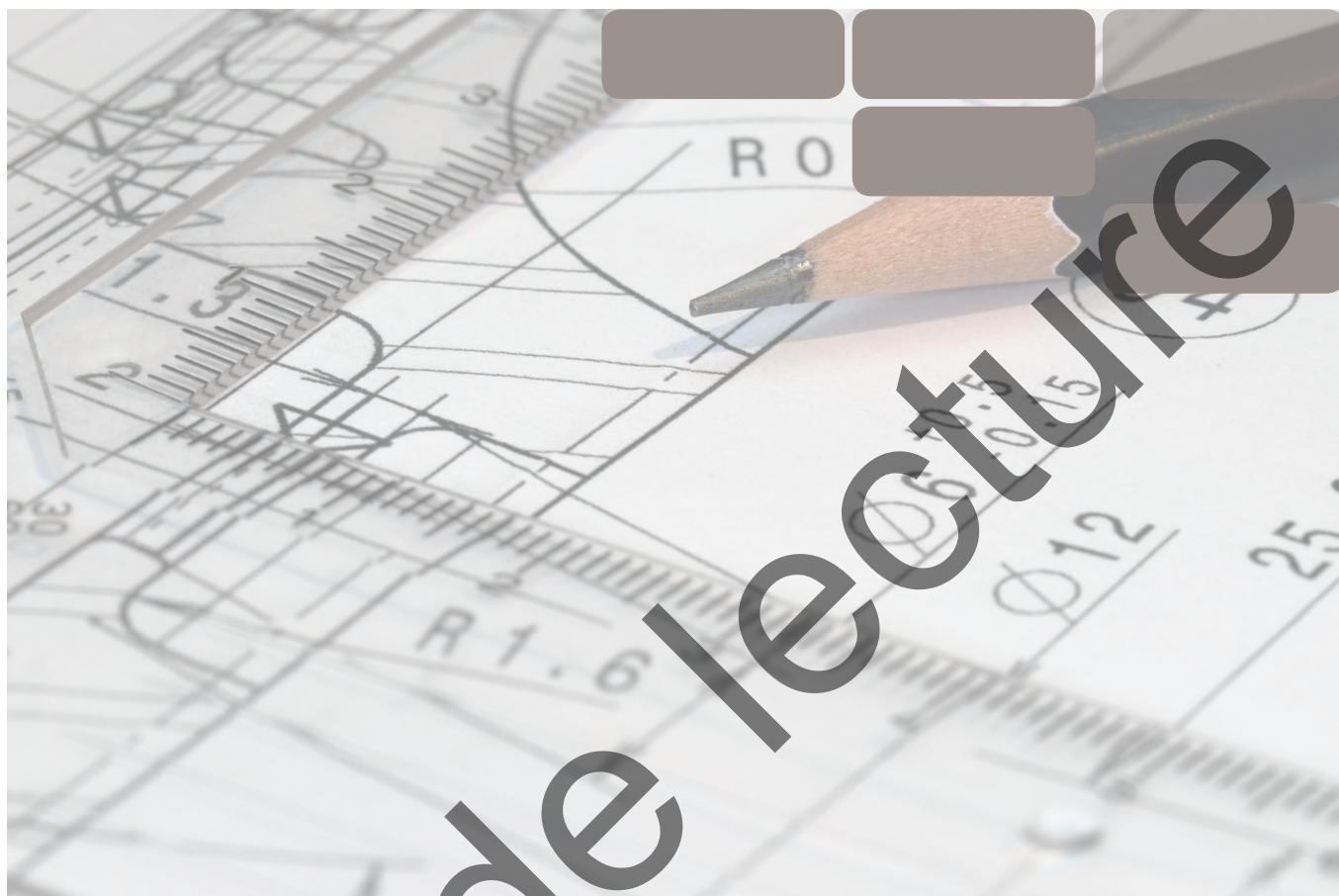


La dimension locale ne vérifie pas les écarts de forme



Le pied à coulisse illustré vérifie la dimension locale. Suivant la tolérance spécifiée, des moyens de contrôle plus précis (p.ex. vis micrométrique) devront être utilisés (incertitude de mesure).

3. Exemples d'indication



Test de lecture

3. Exemples d'indication

(Inscription en dessus du cartouche de dessin)

3.1 Sans indication particulière

Selon ISO 8015, sans indication particulière, le système de norme GPS-ISO s'applique et, par conséquent, selon ISO 14405-1 la dimension locale comme spécification de dimension par défaut.

Nota bene: si l'une des parties du système GPS-ISO (par exemple des symboles d'usinage ou des tolérances de forme et de position) est appelée dans un dessin, la totalité du système GPS-ISO est appelée, voir «Extrait de normes» dès l'édition 2014.

Dép. compétent		Référence technique		Créé par:		Approuvé par:			
				Type de document			Statut du document		
				Titre, titre supplémentaire					
		Mod.	Date d'édition	Lang.	Feuille				

aucune indication de «ISO 8015»

3.2 Mention d'ISO 8015

Les inscriptions «Tolérancement ISO 8015» et «Dimensions linéaires ISO 14405-1» ne sont pas obligatoires mais judicieuses, en particulier en vue d'une différenciation entre les «anciens» et les «nouveaux» dessins.

Dép. compétent		Référence technique		Créé par:		Approuvé par:			
				Type de document			Statut du document		
				Titre, titre supplémentaire					
		Mod.	Date d'édition	Lang.	Feuille				

Tolérancement ISO 8015
Dimensions linéaires ISO 14405-1

3. Exemples d'indication

3.3 Principe d'enveloppe

Avec la mention «Dimensions ISO 14405-1 ©», l'exigence d'enveloppe s'applique à toutes les entités dimensionnelles sur le dessin (p.ex. cylindres ou deux plans opposés parallèles).

Les écarts de forme (rectitude, planéité, circularité et cylindricité) ainsi que les écarts de parallélisme d'arêtes et de plans opposés doivent se situer à l'intérieur de l'intervalle de tolérance spécifié (fabrication plus onéreuse!) Une forme ou des tolérances de position divergentes ou autres que celles spécifiées doivent être mentionnées séparément.

Tolérancement ISO 8015 Dimensions linéaires ISO 14405-1 ©							
Dép. compétent		Référence technique		Créé par:		Approuvé par:	
				Type de document		Statut du document	
				Titre, titre supplémentaire			
		Mod.	Date d'édition	Lang.	Feuille		

Inscription sur le dessin à 2011-09

Avec la mention «Tolérancement DIN 7167» (sur les anciens dessins), l'exigence d'enveloppe s'applique à toutes les entités dimensionnelles sur le dessin (p.ex. cylindres ou deux plans opposés parallèles). Les écarts de forme (rectitude, planéité, circularité et cylindricité) ainsi que les écarts de parallélisme d'arêtes et de plans opposés doivent se situer à l'intérieur de l'intervalle de tolérance spécifié (fabrication plus onéreuse!) Une forme ou des tolérances de position divergentes ou autres que celles spécifiées doivent être mentionnées séparément.

Tolérancement DIN 7167							
Dép. compétent		Référence technique		Créé par:		Approuvé par:	
				Type de document		Statut du document	
				Titre, titre supplémentaire			
		Mod.	Date d'édition	Lang.	Feuille		

Inscription sur le dessin à 2011-09