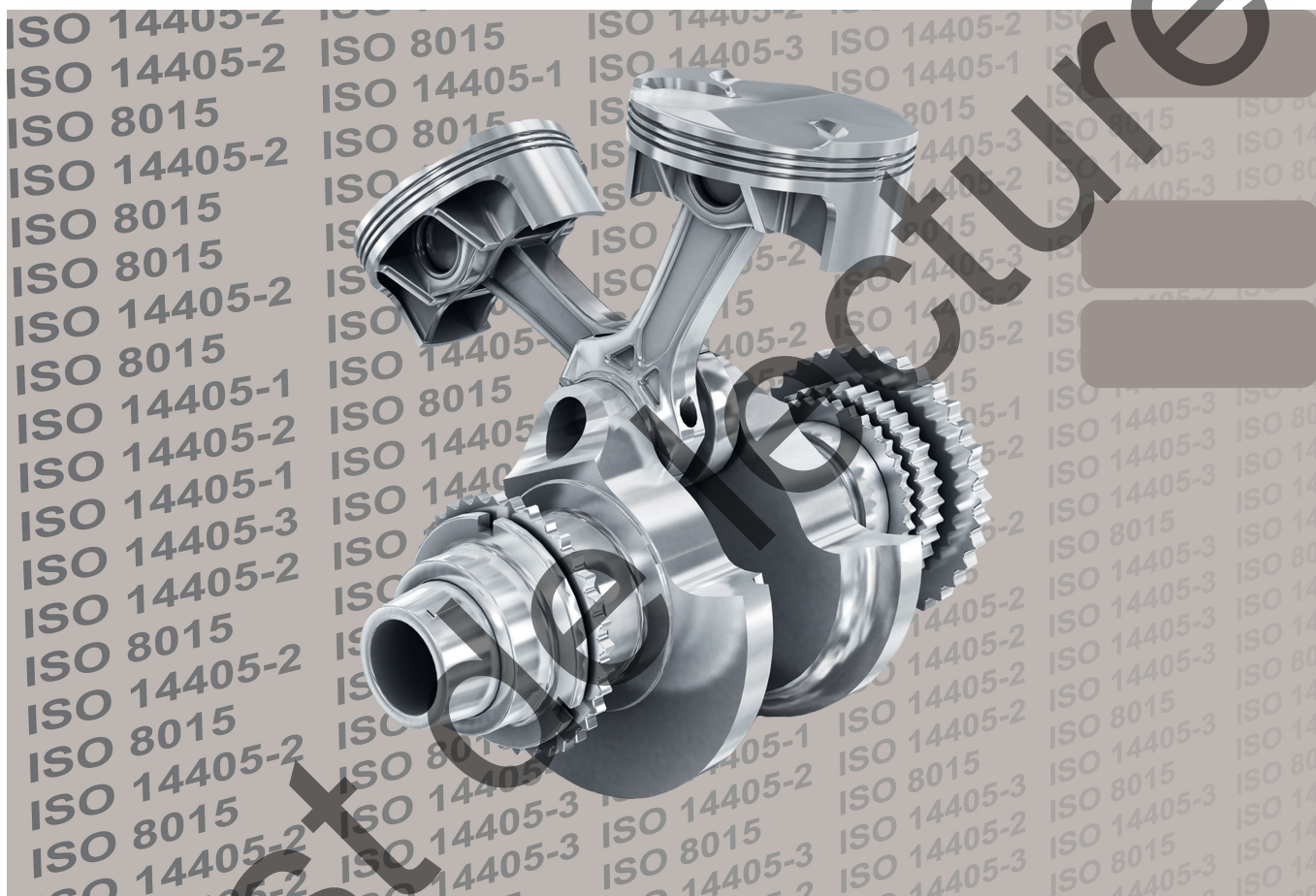


# Introduction aux normes ISO 8015 et ISO 14405



Module thématique sur la technique du dessin

Edition sans solutions

## Impressum

Editeur: Editions Swissmem

Intitulé: Module thématique sur technique de dessin  
«Introduction aux normes ISO 8015 et ISO 14405»  
Edition sans solutions

Version: Nouvelle édition 2018  
Copyright © Editions Swissmem, Zürich et Winterthur

ISBN: 978-3-03866-148-1

Direction du projet: Joachim Pérez, Swissmem Formation professionnelle, CH-8400 Winterthur  
Auteur: Willi Tschudi, CH-8355 Aadorf

Conception et  
dessins: Daniel Baur, Swissmem Formation professionnelle, CH-8400 Winterthur  
Conseil technique: Prof. Dr.-Ing. Volker Läßle,  
Steinbeis-Beratungszentrum Konstruktion, Werkstoffe und Normung, D-73614 Schorndorf  
[www.toleranzen-beratung.de](http://www.toleranzen-beratung.de)

Adaptation française: Gisela Bérard, CH-1018 Lausanne

Impression: Printed in Switzerland

Source: Prof. Dr.-Ing. Volker Läßle,  
Steinbeis-Beratungszentrum Konstruktion, Werkstoffe und Normung, D-73614 Schorndorf  
[www.toleranzen-beratung.de](http://www.toleranzen-beratung.de)

Feedback-tool: Pour des propositions d'amélioration, corrections ou remarques  
<https://www.swissmem-berufsbildung.ch/feedback-tool>

Commandes: Swissmem Formation professionnelle  
Brühlbergstrasse 4  
CH-8400 Winterthur  
Téléphone +41 52 260 55 55  
Fax +41 52 260 55 59  
[vertrieb.berufsbildung@swissmem.ch](mailto:vertrieb.berufsbildung@swissmem.ch)  
[www.swissmem-berufsbildung.ch](http://www.swissmem-berufsbildung.ch)

## Droits d'auteur

Tous droits réservés. Cet ouvrage et ses différentes parties sont protégés par des droits d'auteur. Toute utilisation autre que celles prévues par la loi doit faire l'objet d'une autorisation écrite de la part de l'éditeur.

## Table des matières/Explication des pictogrammes

### Table des matières:

<b>1. Introduction</b>	<b>3</b>
1.1 Que signifie ISO GPS?	5
1.2 Hypothèses fondamentales de lecture des spécifications sur les dessins	9
1.3 Modèle de matrice ISO GPS (ISO 14638)	10
<b>2. Principes et règles fondamentaux de la norme ISO 8015</b>	<b>11</b>
2.1 Principe d'invocation	12
2.2 Principe de hiérarchie des normes GPS	13
2.3 Principe du dessin définitif	13
2.4 Principe de l'élément	14
2.5 Principe d'indépendance	15
2.6 Principe du décimal	16
2.7 Principe du cas par défaut	16
2.8 Principe de la condition de référence	17
2.9 Principe de la pièce rigide	17
2.10 Principe de la dualité	18
2.11 Principe de la maîtrise fonctionnelle	19
2.12 Principe de spécification générale	20
2.13 Principe de responsabilité	20
2.14 Règles d'indication des opérateurs de spécification par défaut	20
2.15 Règles d'indication des opérateurs de spécification spéciaux	20
<b>3. Tailles linéaires (ISO 14405-1)</b>	<b>21</b>
3.1 Modificateurs de spécification pour tailles linéaires	22
3.2 Opérateur de spécification ISO GPS par défaut pour tailles linéaires	24
3.3 Explication des opérateurs de spécification pour tailles linéaires	27
3.4 Indication de modificateurs complémentaires (Ⓢ et CT)	30
3.5 Nécessité de spécifier les tolérances géométriques	32
3.6 Relation entre les tolérances dimensionnelles et géométriques	33
<b>4. Dimensions autres que tailles linéaires (ISO 14405-2)</b>	<b>37</b>
4.1 Dimensions autres que tailles linéaires (distances)	38
4.2 Exemples illustrant l'utilisation des tolérances géométriques pour les distances	39
<b>5. Tailles angulaires (ISO 14405-3)</b>	<b>45</b>
5.1 Différence entre taille angulaire et distance angulaire	46
5.2 Opérateur de spécification de taille angulaire par défaut ISO GPS	48
5.3 Modificateurs de spécification pour tailles angulaires	48
<b>6. Exercices</b>	<b>49</b>
6.1 Devoir «Principe d'invocation»	50
6.2 Devoir «Principe de hiérarchie des normes GPS»	51
6.3 Devoir «Principe du dessin définitif»	52
6.4 Devoir «Principe de l'élément»	53
6.5 Devoir «Principe d'indépendance»	59
6.6 Devoir «Principe de la condition de référence»	64
6.7 Devoir «Principe de la dualité»	64
6.8 Devoir «Principe de la maîtrise fonctionnelle»	64
6.9 Devoir «Principe de spécification générale»	65
6.10 Devoir «Principe de responsabilité»	65
6.11 Devoir «Dimensions autres que tailles linéaires»	66
6.12 Devoir «Tailles angulaires»	67
6.13 Devoirs combinés	68
<b>7. Tableaux</b>	<b>73</b>
7.1 Tolérances ISO	74
7.2 Tolérances générales ISO 2768-1 et -2	76
7.3 Tolérances générales relatives aux constructions soudées ISO 13920	77
7.4 Degrés de tolérances normalisés IT 01 ... IT 18	78
<b>8. Catalogue CoRe</b>	<b>79</b>

## Table des matières/Explication des pictogrammes

---

### Explication des pictogrammes:



Remarques importantes



Informations



Résolvez ces devoirs avec les moyens appropriés (p. ex. par écrit, dessin la main ou à l'aide d'un programme DAO/CAO).



Codes QR: liens vers des pages web



Test de lecture



# 1. Introduction



Test de lecture

## 1. Introduction

Le système de normes ISO GPS est un ensemble de normes complexe et étendu avec pour but de fournir des règles cohérentes permettant de décrire la fonction de manière complète et univoque avec les outils disponibles dans les spécifications techniques des produits (spécification; voir exemple en page 7).

Le système de normes comporte, en outre, les règles permettant de s'assurer sans ambiguïté de la conformité des pièces aux spécifications. La vérification comporte les exigences pour les moyens métrologiques, les procédures d'étalonnage à utiliser et les méthodes d'estimation de l'incertitude de mesure.

ISO GPS signifie «Spécification et vérification dimensionnelles et géométriques des produits», désignation souvent abrégée en «GPS». Dans ce contexte, GPS signifie «Spécification géométrique des produits» et non pas «Global Position System».



**Le concept ISO GPS exige une nouvelle approche dans l'élaboration des dessins.**



**«Le système ISO GPS n'a pas pour objectif de compliquer l'indication des spécifications, mais de mettre à disposition un langage aux règles claires et une boîte à outils permettant de définir les produits de manière univoque et complètement d'après leur fonction et de s'assurer de leur conformité aux spécifications par la mise en œuvre de moyens métrologiques appropriés.»**

Source: M. von Flüe

**Les illustrations/dessins dans cet ouvrage ont valeur d'exemple. Ils sont uniquement complets dans la mesure où ils permettent d'exposer les faits décrits. Les tolérances de forme, d'orientation et de localisation indiquées représentent une solution possible, n'excluant donc pas que d'autres spécifications peuvent être judicieuses. Les valeurs de tolérances spécifiées sont choisies à titre d'exemple et doivent être déterminées en fonction des besoins.**



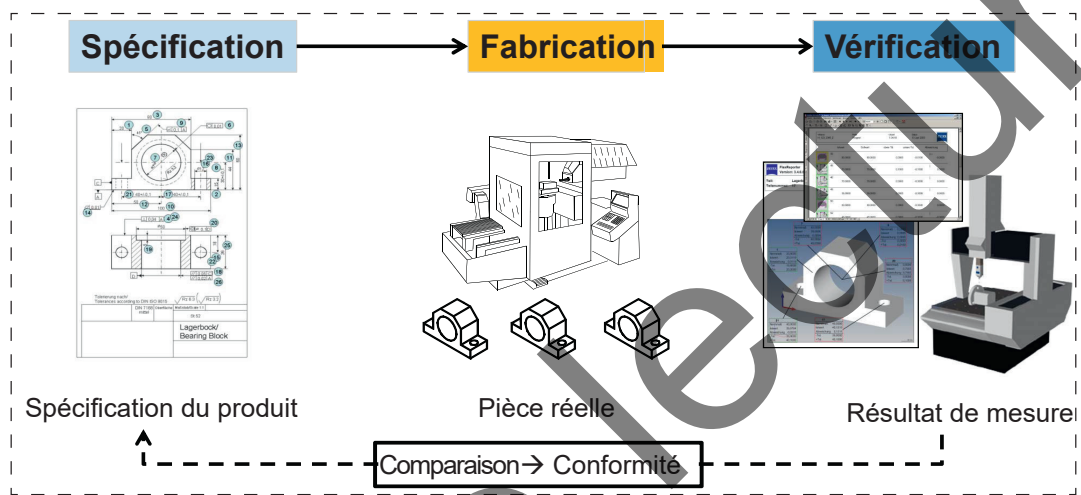
**Les versions nationales (SN EN ISO, DIN EN ISO, ...) peuvent comporter des erreurs de traduction et/ou des erreurs d'interprétation du sens. Dans le doute, la priorité doit être donnée aux normes ISO (documents originaux).**

## 1. Introduction

### 1.1 Que signifie ISO GPS?

La spécification géométrique des produits (GPS) est un concept reconnu au niveau international, qui décrit des règles permettant de définir sur une spécification de produit (p.ex. un dessin technique) les caractéristiques géométriques pour les différents éléments d'une pièce (p.ex. taille, forme, orientation, localisation et état de surface) et les principes associés en matière de contrôles, moyens métrologiques mis en œuvre et leur calibrage (système à matrice ISO GPS, ISO 14638). Cela signifie que toutes les exigences fonctionnelles auxquelles doit répondre un produit peuvent être définies et vérifiées de manière univoque et complète.

Garantie de la fonctionnalité des produits



Source: Carl Zeiss AG, Suisse

«Le système ISO GPS définit la syntaxe et la sémantique (signification) de la spécification des produits en termes de langage, de graphiques et de principes mathématiques. Ces règles représentent les bases mathématiques du format ouvert dédié aux échanges de données inter-systèmes CAO ISO STEP (ISO 10303-242) et assurent leur interprétation par les machines. Des modèles ISO STEP modernes associés aux règles du système ISO GPS permettent d'intégrer totalement la chaîne de production et de ce fait la numérisation et la mise en réseaux intelligents de machines, de produits et de processus (mot-clé: Industrie 4.0).»

Source «A Portrait of an ISO STEP Tolerancing Standard as an Enabler of Smart Manufacturing Systems», Journal of Computing and Information Science in Engineering, juin 2015

#### Quels sont les avantages visés par la mise en œuvre du système l'ISO GPS?

- Obtenir une spécification en adéquation avec la fonction, univoque et complète d'une pièce
- Supprimer les spécifications (cachées), qui ne sont pas décrites sur le dessin
- Limiter les risques de responsabilité par un tolérancement géométrique en adéquation avec la fonction, la production, le contrôle et les critères économiques
- Augmenter la qualité des produits
- Réduire le rebut grâce à une spécification et à une vérification sans ambiguïté
- Globalisation: permettre une conception, une production et un contrôle de la qualité décentralisés
- Favoriser la numérisation de systèmes de production et de mesures et de ce fait la réduction du travail de développement et de contrôle

## 1. Introduction

---

### 1.1.1 Spécification (définir la géométrie nominale et les tolérances)

Dans le domaine de la spécification, le système de normes ISO GPS définit les symboles graphiques, les spécifications (p.ex. les modificateurs) et les règles d'application, les exigences à remplir par les éléments géométriques (p.ex. les caractéristiques de tolérance et les paramètres) et finalement les caractéristiques des éléments géométriques (p.ex. surfaces, arêtes, cylindres, sphères, lignes médianes).

#### – Spécification

Définition de conditions pour une ou plusieurs caractéristiques à satisfaire par les éléments géométriques.

#### – Spécification technique d'un produit (p.ex. dessin technique, jeu de données DAO/CAO)

Le dessin technique et/ou le jeu de données DAO/CAO définit les dimensions théoriques exactes d'une pièce (TEF = theoretically exact feature).

#### – Tolérances

Les tolérances définissent les limites entre lesquelles les pièces réelles devront se trouver pour que la fonction soit remplie, p.ex. 85 H7. Par conséquent, les tolérances limitent l'écart admissible des caractéristiques géométriques (p.ex. taille, forme, localisation et état de surface) d'éléments géométriques sur la pièce usinée par rapport à sa forme optimale.

Test de lecture

## 1. Introduction

### Exemple de spécification de caractéristiques géométriques

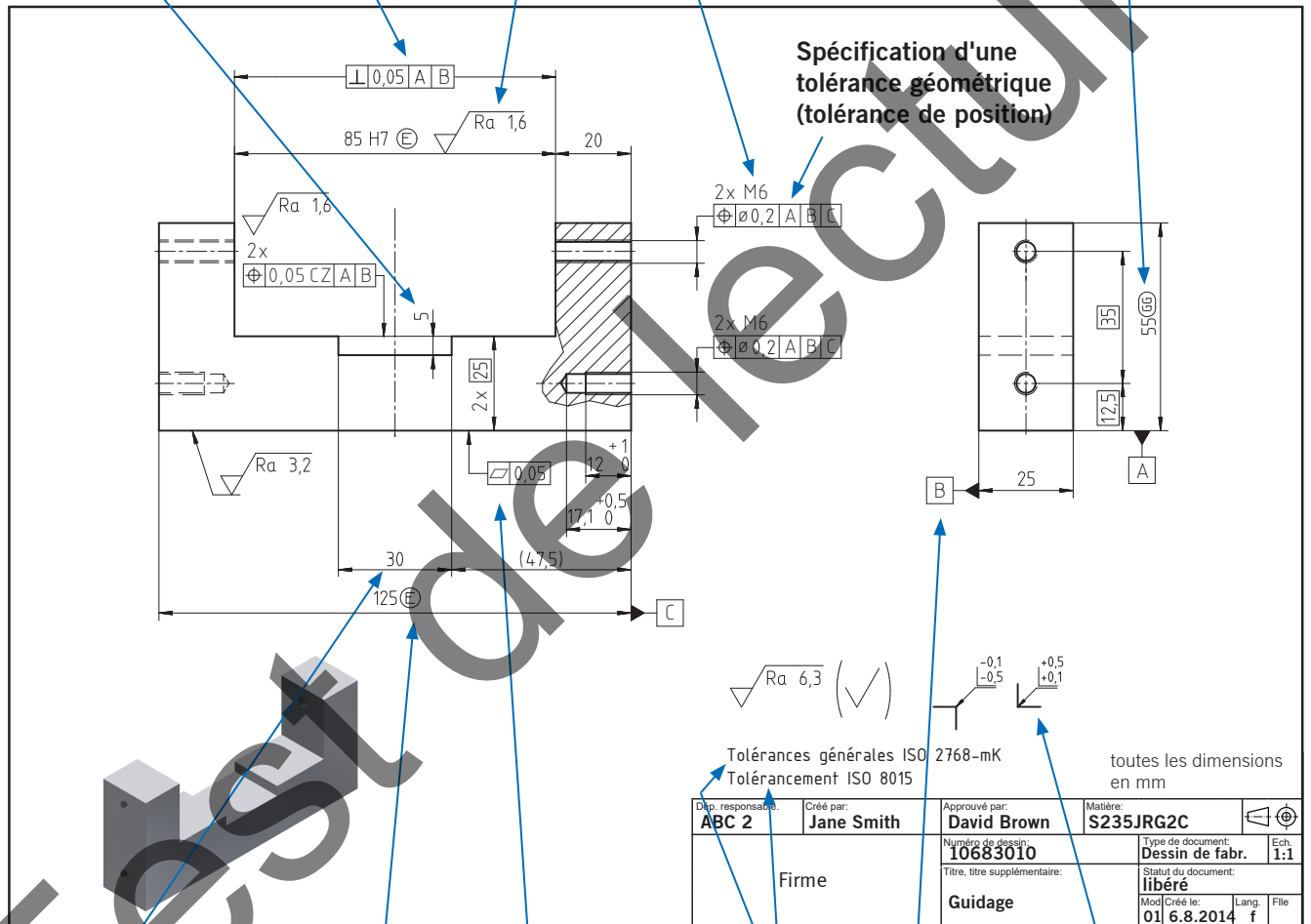
**Spécification d'une tolérance géométrique (tolérance d'orientation)**

**Spécification d'un état de surface**

**Spécification d'un taraudage selon ISO 965-1 (sans ambiguïté)**  
taille entre deux points avec exigence d'enveloppe

**Spécification d'une taille linéaire (sans ambiguïté)**  
caractéristique dimensionnelle = GG (taille des moindres carrés)

**Spécification d'un écart linéaire (ambiguë)**



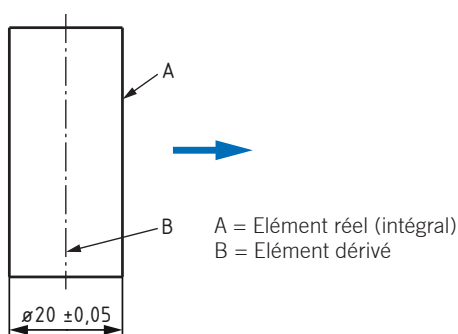
## 1. Introduction

### 1.1.2 Vérification (contrôler la géométrie)

Les tolérances définies dans la spécification du produit (p.ex. tolérances dimensionnelles, tolérances géométriques, état de surface) doivent être vérifiées (par la mesure). Dans le domaine de la vérification, le système de normes ISO GPS définit les exigences auxquelles doit satisfaire la mesure, les appareils de mesure utilisés pour la mesure, l'étalonnage ainsi que la procédure d'étalonnage à utiliser pour les instruments spécifiés et finalement les conditions d'acceptation des résultats du contrôle par rapport à la spécification.

#### Exemple d'une spécification et vérification d'une taille entre deux points selon la norme ISO 17450-3:

①  
Dessin  
(spécification)

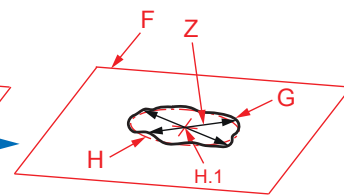
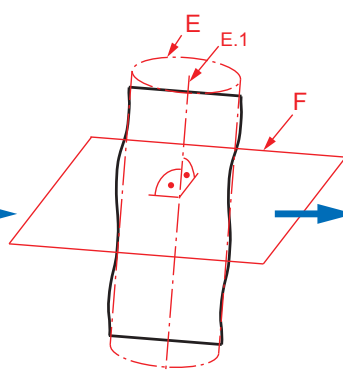
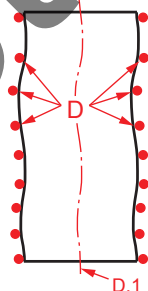


Spécification GPS pour une taille linéaire (taille nominale  $\pm$  écarts limites).  
Taille: taille entre deux points

②  
Pièce  
(usage)



③  
Contrôle de la taille  
entre deux points  
(vérification)



## 1. Introduction

### 1.2 Hypothèses fondamentales de lecture des spécifications sur les dessins

#### 1.2.1 Généralités

Les hypothèses ci-après relatives à l'interprétation des limites de tolérance constituent le fondement des règles générales du système ISO GPS.

Les spécifications générales et individuelles écrites sur le dessin doivent toujours être respectées et sont liées par défaut aux hypothèses données de 1.2.2 à 1.2.4.

#### 1.2.2 Limites fonctionnelles

Pour l'interprétation, l'hypothèse est faite que les limites fonctionnelles sont fondées sur une étude exhaustive réalisée par expérience ou théorique et aussi parfois par une combinaison des deux, de sorte que les limites fonctionnelles soient connues sans incertitude.

#### 1.2.3 Limites de tolérance

Pour l'interprétation, l'hypothèse est faite que les limites de tolérance sont identiques aux limites fonctionnelles.



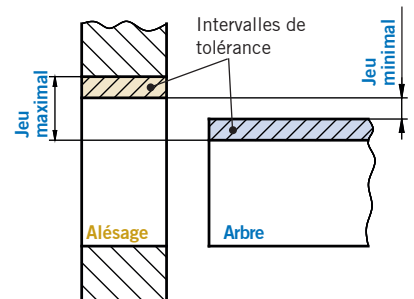
**Si dans un premier temps le dessinateur-constructeur industriel s'intéresse uniquement à la géométrie parfaite de la pièce, durant la fabrication, des imprécisions, l'absence de spécifications peuvent aboutir à des écarts de dimension, de forme et de position ainsi que de l'état de surface des éléments géométriques. Pour y remédier, le dessinateur-constructeur industriel doit définir des limites fonctionnelles sous la forme de tolérances pour la fabrication. A ce titre, les normes GPS décrivent différentes règles pour le tolérancement des pièces à usiner.**

**Si l'exigence de tolérance est respectée, la fonctionnalité de la pièce sera garantie.**

Exemple fonctionnel:  
L'arbre doit présenter un jeu malgré un écart dimensionnel et de forme.

⇒ Définir la valeur des limites fonctionnelles (p.ex. jeu maximal et jeu minimal)

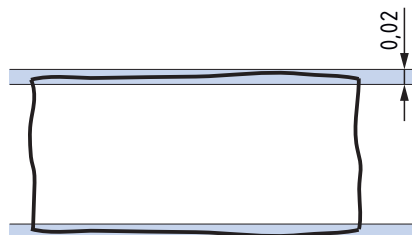
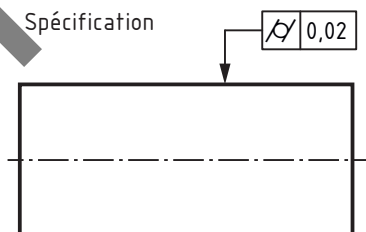
⇒ Choisir, à l'aide des limites fonctionnelles, une tolérance dimensionnelle appropriée (p.ex. classe de tolérance ISO H6/f7) et une tolérance géométrique appropriée (p.ex. circularité)



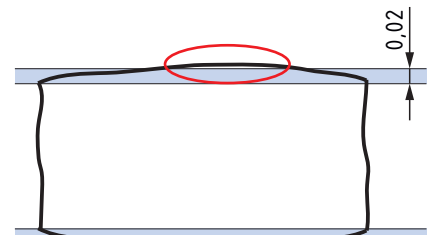
#### 1.2.4 Niveau fonctionnel de la pièce

Pour l'interprétation, l'hypothèse est faite que la pièce fonctionne à 100 % à l'intérieur des limites de tolérance et à 0 % hors des limites de tolérance.

Exemple:



A l'intérieur de la zone de tolérance (limites de tolérances)  
⇒ la fonction est remplie à 100%



A l'extérieur de la zone de tolérance (limites de tolérances)  
⇒ 0%, la fonction n'est pas remplie



## 1. Introduction

### 1.3 Modèle de matrice ISO GPS (ISO 14638)

ISO GPS est un système de normes de description des caractéristiques géométriques de pièces. Actuellement, nous identifions 9 caractéristiques géométriques (p.ex. taille, distance, forme) selon la matrice ci-après des normes GPS générales. Chacune de ces 9 catégories correspond à une chaîne de normes avec 7 maillons («chain links»).

Exemple d'une position du modèle de matrice GPS pour les normes ISO 14405-1, ISO 1101 et ISO 10360-2

Matrice des normes GPS générales							
Catégorie caractéristiques géométriques	Maillons						
	A	B	C	D	E	F	G
Taille							
Distance							
Forme							
Orientation							
Position							
Battement							
Profil de rugosité							
Profil d'ondulation							
Défauts de surface							

Spécification
Vérification  
 Conformité <sup>1)</sup>

Légende:

A = Symboles et indications, B = Exigences relatives à l'élément, C = Propriété de l'élément, D = Conformité et non-conformité, E = Mesurage, F = Equipement de mesure, G = Etalonnage

 = ISO 14405-1:2016

(Tolérancement dimensionnel – Partie 1: Tailles linéaires)

 = ISO 1101:2017

(Tolérancement géométrique – Tolérancement de forme, orientation, position et battement)

 = ISO 10360-2:2009

(Essais de réception et de vérification périodique des machines à mesurer tridimensionnelles (MMT) – Partie 2: MMT utilisées pour les mesures de dimensions linéaires)



[http://www.iso.org/iso/home/store/catalogue\\_tc/catalogue\\_tc\\_browse.htm?commid=54924&published=on](http://www.iso.org/iso/home/store/catalogue_tc/catalogue_tc_browse.htm?commid=54924&published=on)  
(liste complète de toutes les normes incluses dans le système ISO GPS actuellement disponibles)

1) Définit les règles régissant la décision de la conformité ou de la non-conformité, entre autres entre le résultat de mesure et les spécifications en prenant en compte l'incertitude de mesure.

## 2. Principes et règles fondamentaux de la norme ISO 8015



Test de lecture

## 2. Principes et règles élémentaires de la norme ISO 8015

ISO 8015 est une norme GPS de base. Les normes GPS de base spécifient les concepts, principes et règles fondamentaux permettant de créer, d'interpréter et d'appliquer toutes les autres normes internationales, spécifications techniques et rapports techniques relatifs à la spécification et à la vérification dimensionnelles et géométriques des produits. Ces règles et principes s'appliquent à toutes les catégories de spécifications géométriques et tous les maillons de la matrice ISO GPS (voir page 10). Outre la norme ISO 8015, le système ISO GPS comporte d'autres normes ISO GPS de base (p.ex. ISO 17450-3, ISO 22432).

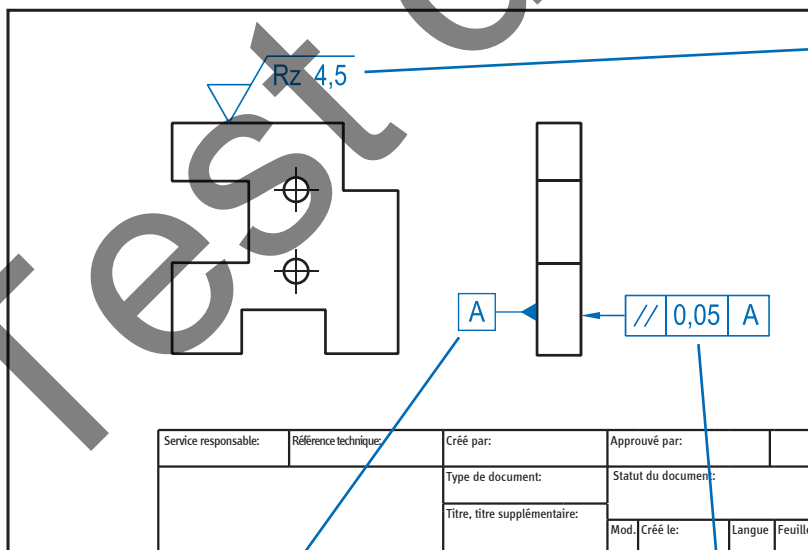
La norme ISO 8015 comporte, entre autres, les 13 principes fondamentaux suivants:

- Principe d'invocation
- Principe de hiérarchie des normes GPS
- Principe du dessin définitif
- Principe de l'élément
- Principe d'indépendance
- Principe du décimal
- Principe du cas par défaut
- Principe de la condition de référence
- Principe de la pièce rigide
- Principe de la dualité
- Principe de la maîtrise fonctionnelle
- Principe de spécification générale
- Principe de responsabilité

### 2.1 Principe d'invocation

Le principe d'invocation définit que lorsqu'une partie du système ISO GPS (p.ex. mention d'une norme ISO GPS ou utilisation de symboles ISO GPS) est utilisée, toutes les normes du système ISO GPS s'appliquent. Seule une indication contraire sur le document permet d'en déroger (voir chapitre 3.2).

Exemple:



**ISO 1302** est «appelée». Par conséquent, tout le contenu du document «appelé» ainsi que toutes les règles du système ISO GPS ont une validité contraignante et doivent être appliqués (ISO 8015, principe d'invocation).

**ISO 5459** est «appelée». Par conséquent, tout le contenu du document «appelé» ainsi que toutes les règles du système ISO GPS ont une validité contraignante et doivent être appliqués (ISO 8015, principe d'invocation).

**ISO 1101** est «appelée». Par conséquent, tout le contenu du document «appelé» ainsi que toutes les règles du système ISO GPS ont une validité contraignante et doivent être appliqués (ISO 8015, principe d'invocation).

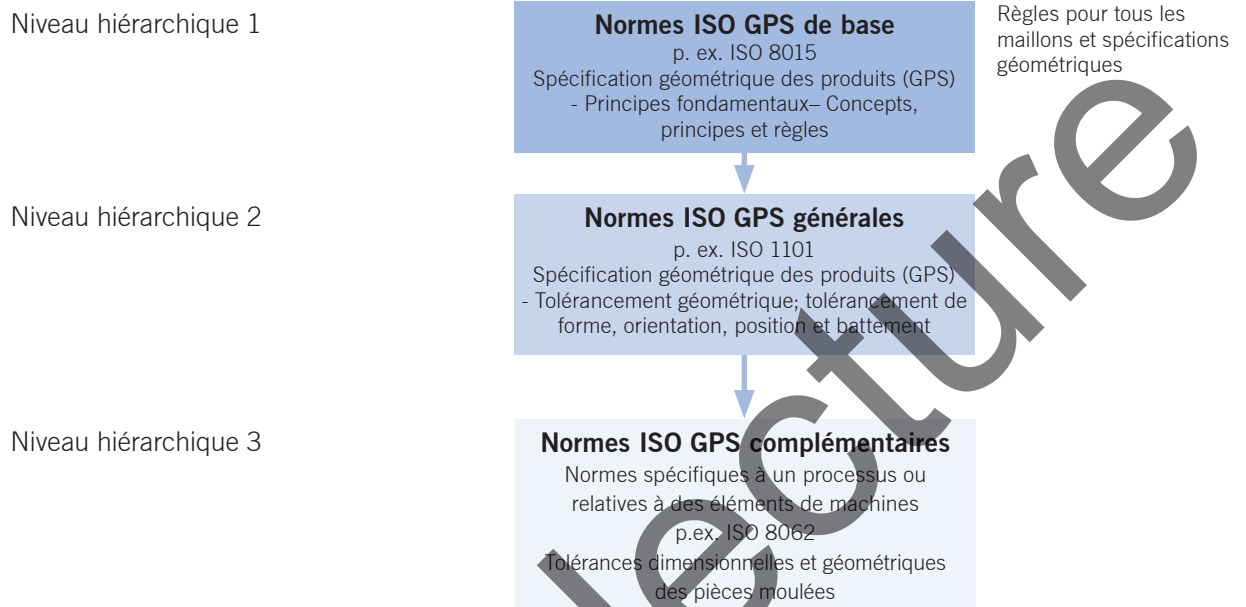


**Au moment où un dessin porte l'inscription d'une norme ISO GPS ou d'une spécification ISO GPS (p.ex. symbole d'état de surface), l'ensemble du système ISO GPS est considéré comme «appelé».**

## 2. Principes et règles élémentaires de la norme ISO 8015

### 2.2 Principe de hiérarchie des normes GPS

Le principe de hiérarchie ISO GPS spécifie que les règles des normes de niveau hiérarchique les plus élevés s'appliquent dans tous les cas aux normes de niveau moins élevé.



**Les règles des normes de niveau hiérarchique 1 s'appliquent également aux normes du niveau hiérarchique 2 et 3.**

### 2.3 Principe du dessin définitif

Le principe du dessin définitif spécifie que seules les spécifications indiquées sur le dessin technique ou la spécification technique du produit (à l'aide de la symbolique ISO GPS avec ou sans modificateurs de spécification et leur règles), ainsi que des références à des documents connexes, par exemples les normes internationales, régionales, nationales ou d'entreprise s'appliquent.



**Les exigences qui ne figurent pas dans la spécification du produit ne peuvent pas être imposées («principe de définitivité»), c'est-à-dire seules les exigences convenues directement ou indirectement dans la spécification du produit doivent être respectées.**

Si des spécifications s'appliquent à une phase de fabrication intermédiaire, il faudra l'indiquer.

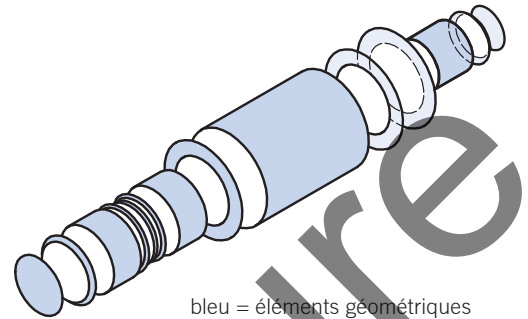
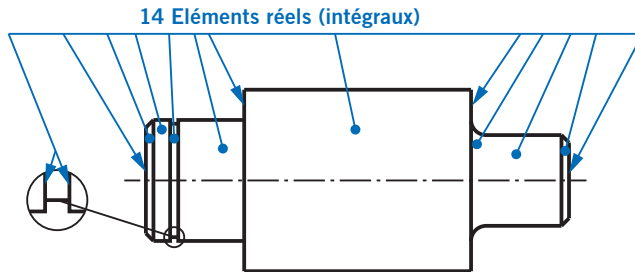


**La définition «par défaut» correspond à l'état final d'un produit.**

## 2. Principes et règles élémentaires de la norme ISO 8015

### 2.4 Principe de l'élément

Une pièce doit être considérée comme étant composée d'un certain nombre d'éléments limités par des frontières naturelles.

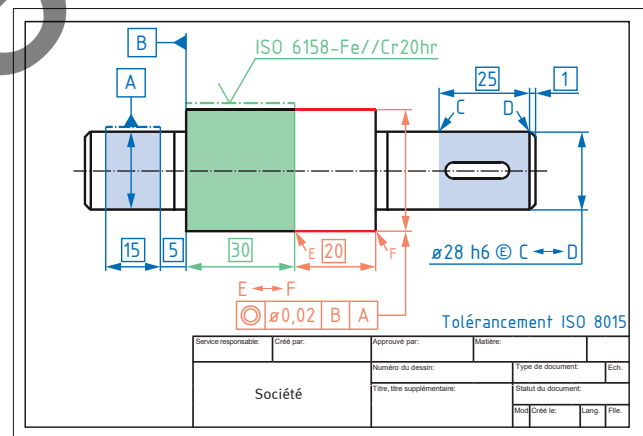
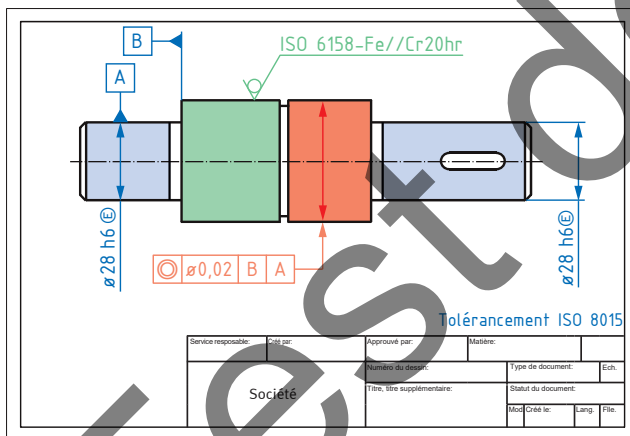


Dans la plupart des cas, les frontières naturelles entre des éléments sont des arêtes reconnaissables par un changement brutal de la forme. Néanmoins, il existe des frontières naturelles qui ne présentent pas de changement brutal de la caractéristique de surface (p.ex. les rayons).

Par défaut, toute spécification ISO GPS s'applique à un élément ou une relation entre éléments. Ce principe par défaut peut être remplacé par des spécifications correspondantes (p.ex. avec une indication explicite sur le dessin), de sorte que l'exigence ne s'applique qu'à une partie de l'élément.

Exigence applicable à la totalité de l'élément

Exigence uniquement applicable à des parties de l'élément



Source: Steinbeis-Beratungszentrum Konstruktion, Werkstoffe und Normung.  
Prof. Dr. V. Läßle/www.toleranzen-beratung.de

## 2. Principes et règles élémentaires de la norme ISO 8015

### 2.5 Principe d'indépendance

Le terme «principe d'indépendance» signifie qu'il n'y a aucune relation entre la dimension et la géométrie. Chaque exigence spécifiée sur un dessin, p.ex. taille, forme, position ou état de surface, doit être respectée et contrôlée de manière indépendante des autres spécifications. Dans ce contexte, suite à l'introduction de la norme ISO 8015:2011, la norme DIN 7167 («Principe d'enveloppe») très répandue en Allemagne et partiellement en Suisse a été retirée.

Entre 1987 et 2011, le «Principe d'enveloppe» (DIN 7167) s'appliquait même si la mention de la norme faisait défaut. Cette réglementation ayant été contestée, il était conseillé, même à cette époque, de faire référence à la norme DIN 7167.

Aujourd'hui, la spécification du «principe d'enveloppe» (si elle est appliquée), est exigée sur tous les dessins.

Le principe d'indépendance a déjà fait partie de la norme ISO 8015:1985. Sur un dessin ne faisant pas référence à la norme ISO 8015, le principe d'indépendance s'appliquait déjà à cette époque.

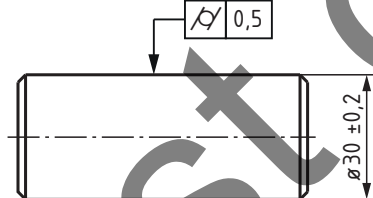


**Par défaut, chaque spécification GPS d'un élément ou d'une relation entre des éléments doit être satisfaite de manière indépendante des autres spécifications, sauf lorsqu'une norme ou une indication particulière (par exemple les modificateurs «M») conformément à l'ISO 2692, «CZ» conformément à l'ISO 1101 ou «E») conformément à l'ISO 14405-1) définit un lien entre les exigences dans le cadre de la spécification considérée.**

#### 2.5.1 Spécification sur le dessin du principe d'indépendance

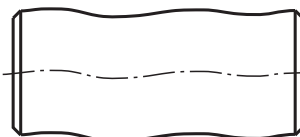
Seule la taille linéaire spécifiée est prise en compte. Les écarts de forme sont limités, par exemple par l'indication d'une tolérance générale, ils sont indépendants de la tolérance dimensionnelle.

Exemple:  
Dessin

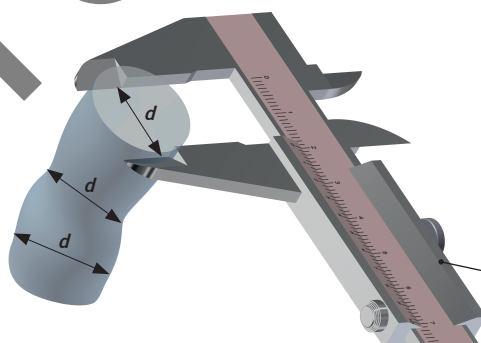
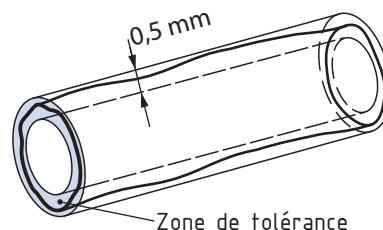


Spécification d'une taille entre deux points (ISO 14405-1 et ISO 17450-3)

Fabrication



Spécification de la cylindricité (ISO 1101 et ISO 12180)



Procédé de mesure ou moyen de mesure en fonction de la tolérance spécifiée (incertitude de mesure)



**Une spécification de tolérance linéaire limite uniquement la taille entre deux points. Les écarts de forme doivent être limités par des tolérances géométriques. A l'inverse, la spécification d'une tolérance géométrique (dans cet exemple la cylindricité) ne précise pas la tolérance dimensionnelle.**