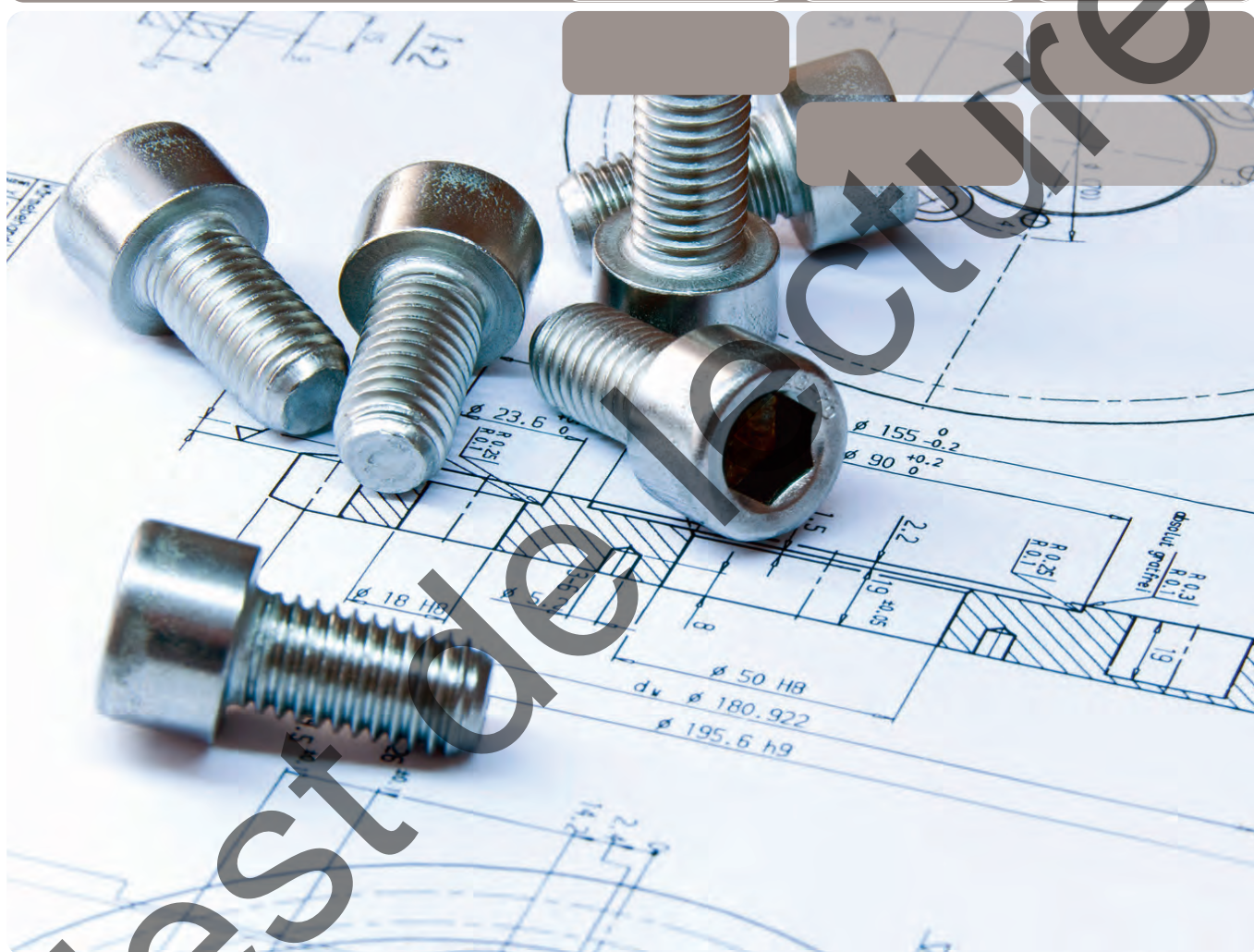


Cotation conforme aux normes pour l'assemblage des éléments de machines



Module thématique sur la technique de dessin

Edition avec les solutions

Table des matières

1. Introduction	3
2. Roulements	7
2.1 Types de roulements et montages de roulements	8
2.2 Informations relatives à la détermination des spécifications (inscriptions sur le dessin)	10
2.3 Définition pas à pas des spécifications du logement	11
2.4 Définition pas à pas des spécifications de l'arbre	17
2.5 Exercices	23
3. Circlips	27
3.1 Vue d'ensemble des circlips	28
3.2 Informations concernant la détermination des spécifications (inscriptions sur le dessin)	29
3.3 Définition pas à pas des spécifications de l'arbre	30
3.4 Définition pas à pas des spécifications de l'alésage	35
3.5 Exercices	40
4. Clavettes	41
4.1 Informations relatives à la sélection des clavettes parallèles	42
4.2 Informations relatives à la détermination des spécifications (inscriptions sur le dessin)	44
4.3 Définition pas à pas des spécifications de l'arbre	45
4.4 Définition pas à pas des spécifications de l'alésage	50
4.5 Exercices	53
5. Moyeux expansibles	55
5.1 Liaisons par serrage	56
5.2 Informations relatives à la détermination des spécifications (inscriptions sur le dessin)	56
5.3 Liaison par serrage avec un moyeu expansible «BAR» et une poulie dentée	57
5.4 Informations relatives à la détermination des spécifications (inscriptions sur le dessin)	62
5.5 Liaison par serrage avec une douille de serrage Taper et une poulie à gorge trapézoïdale	63
5.6 Exercices	69
6. Paliers lisses	71
6.1 Informations relatives à la sélection des coussinets	72
6.2 Informations relatives à la détermination des spécifications (inscriptions sur le dessin)	74
6.3 Définition pas à pas des spécifications de l'alésage et l'arbre	75
6.4 Exercices	79
7. Ecrous à encoches	81
7.1 Aperçu des écrous à encoches	82
7.2 Informations relatives à la détermination des spécifications (inscriptions sur le dessin)	82
7.3 Définition pas à pas des spécifications de l'arbre	83
7.4 Exercices	88
8. Vis à tête hexagonale avec rondelles	89
8.1 Vue d'ensemble des vis à tête hexagonale	90
8.2 Informations relatives à la détermination des spécifications (inscriptions sur le dessin)	90
8.3 Définition pas à pas des spécifications de l'arbre	91
8.4 Exercices	94
9. Joints toriques	97
9.1 Introduction	98
9.2 Construction	98
9.3 Fonction	99
9.4 Types de montage	99
9.5 Matériaux	100
9.6 Dimensionnement	101
9.7 Informations relatives à la détermination des spécifications (inscriptions sur le dessin)	103
9.8 Définition pas à pas des spécifications du logement	104
9.9 Exercices	109

Table des matières/Explication des pictogrammes

10. Joints radiaux pour arbres	111
10.1 Types de joints radiaux pour arbres	112
10.2 Matériaux standards pour joints radiaux pour arbres	113
10.3 Exécutions standards des bagues d'étanchéité à lèvres pour arbres tournants	114
10.4 Informations relatives à la détermination des spécifications (inscriptions sur le dessin)	115
10.5 Définition pas à pas des spécifications de l'arbre et du logement	116
10.6 Exercices	121
11. Douilles à billes	123
11.1 Introduction	124
11.2 Informations relatives à la détermination des spécifications (inscriptions sur le dessin)	125
11.3 Informations concernant les douilles à billes du catalogue INA	126
11.4 Définition pas à pas des spécifications de l'arbre	128
11.5 Exercices	136
12. Vue d'ensemble des solutions	139
12.1 Solutions des 10 chapitres	140

Explication des pictogrammes:

Résolvez ces devoirs avec les outils appropriés (p. ex. écrire, dessiner à la main ou à l'aide d'un programme DAO/CAO).

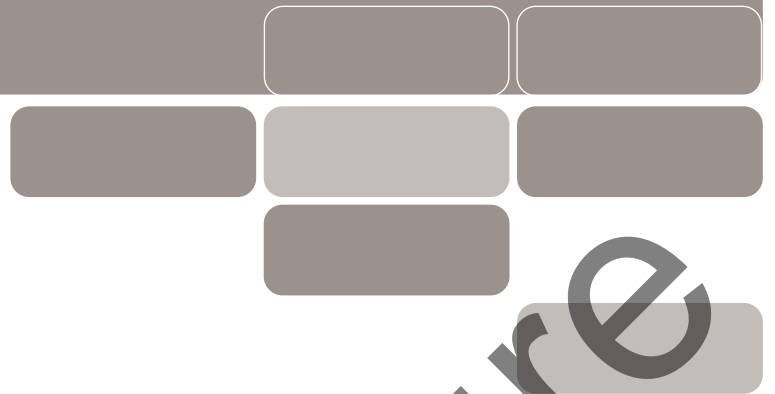


Remarques importantes



Informations

2. Roulements



Test de lecture

2. Roulements

2.4 Définition pas à pas des spécifications de l'arbre

On recherche:

- Le diamètre de l'arbre d_1/d_2 avec la classe de tolérance et l'état de surface
- Les écarts admissibles ainsi que les tolérances générales selon la fiche technique SKF

Marche à suivre

Etape 1:

- Décoder la désignation abrégée
- Déterminer le diamètre de l'arbre d_1/d_2

Roulement à billes à gorge profonde DIN 625-6205-2RS1

- Norme DIN 625-1 _____
- Série de roulements ¹⁾ _____
- Symbole d'alésage _____
- Diamètre d'alésage du roulement ($\varnothing 25$ mm) _____
- Flasques selon SKF _____

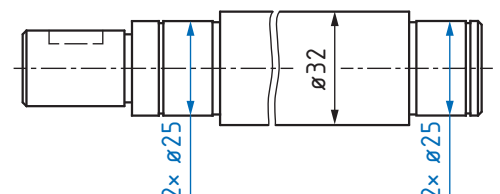
Dans le tableau suivant, la «série de roulements (62)» et le «symbole d'alésage (05)» permettent de déterminer le diamètre de l'arbre (diamètre d'alésage du roulement) d_1/d_2 .

Symbole d'alésage	Diamètre d'alésage du logement d	Série de diamètres 0				Série de diamètres 2			Série de diamètres 3				
		Diamètre extérieur du roulement D	Séries de roul.		Diamètre extérieur du roulement D	Séries de roulements			Diamètre extérieur du roulement D	Séries de roulements			
			160	60		62	42	32		63	73	33	
			NU 10	NU 2			NU 22						NU 3
Largeur B	Largeur B	Largeur B	Largeur B	Largeur B	Largeur B	Largeur B	Largeur B						
4	4	12	–	4	13	5	–	7	16	5	–	9	
5	5	14	–	5	16	5	–	8	19	6	–	10	
6	6	17	–	6	19	6	–	10	22	7	11	13	
7	7	19	–	6	22	7	–	11	26	9	13	15	
8	8	22	–	7	24	8	–	12	28	9	13	15	
9	9	24	–	7	26	8	–	13	30	10	14	16	
00	10	26	–	8	30	9	14	14	35	11	17	19	
01	12	28	7	8	32	10	14	15,9	37	12	17	19	
02	15	32	8	9	35	11	14	15,9	42	13	17	19	
03	17	35	8	10	40	12	16	17,5	47	14	19	22,2	
04	20	42	8	12	47	14	18	20,6	52	15	21	22,2	
05	25	47	8	12	52	15	18	20,6	62	17	24	25,4	
06	30	55	9	13	62	16	20	23,8	72	19	27	30,2	
07	35	62	9	14	72	17	23	27	80	21	31	34,9	
08	40	68	9	15	80	18	23	30,2	90	23	33	36,5	

Source: Extrait de normes

Résultat de l'étape 1:

62 \Rightarrow série de roulements }
 05 \Rightarrow symbole d'alésage } $d_1/d_2 = \varnothing 25$



1) Le symbole pour la série de roulements contient le type de roulement et la série de dimensions sous forme codée (DIN 623-1).

3. Circlips



3. Circlips

Marche à suivre

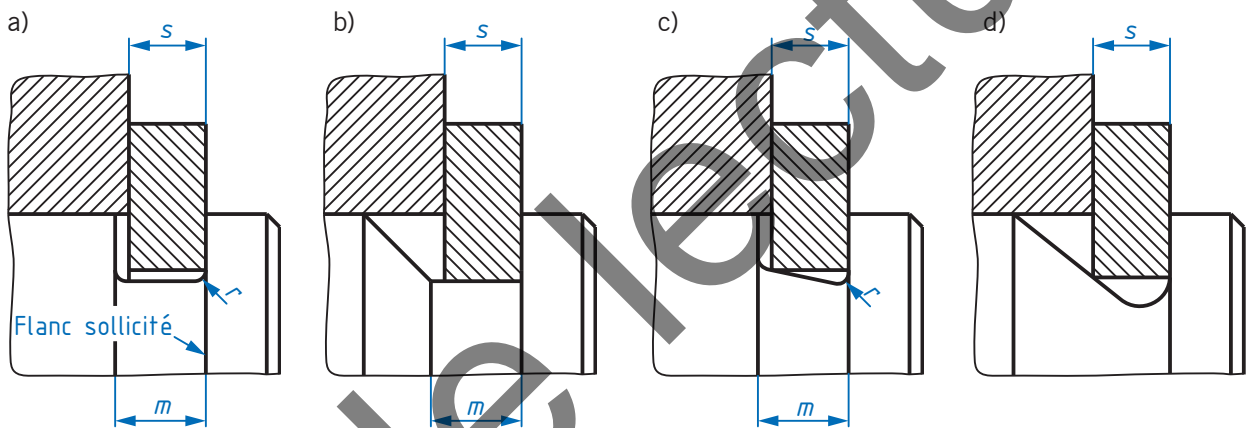
Etape 1:

- Déterminer le fond de gorge, le rayon et les tolérances géométriques

Spécifications relatives à la conception du fond de gorge selon DIN 471

Les fonds de gorge de forme rectangulaire représentent l'exécution standard (voire illustration a). Le rayon de raccordement à fond de gorge r du côté supportant la charge, comme décrit ci-après, ne doit pas dépasser $0,1 \times s$. D'autres formes de gorge usitées sont représentées dans les illustrations b)...d). Dans le cas d'une gorge rectangulaire à angle vif, il faut s'attendre, en raison de la sensibilité aux effets d'entaille du matériau, à un coefficient d'effet d'entaille lié à la forme et au matériau.

Conception possible du fond de gorge:



Spécifications relatives au rayon r selon DIN 471

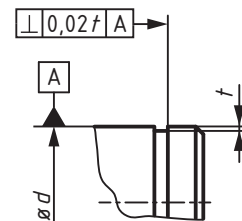
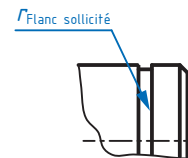
Rayon r

$$r_{\max \text{ flanc sollicité}} = 0,1 \cdot s \quad (s = \text{épaisseur du circlip})$$

Remarque: le rayon à fond de gorge du côté opposé peut faire l'objet d'une indication d'état d'arrêt commun.

Spécifications pour la perpendicularité « \perp » selon DIN 471

– La perpendicularité se réfère au flanc sollicité et est de $0,02 \times t$.



Résultat de l'étape 1:

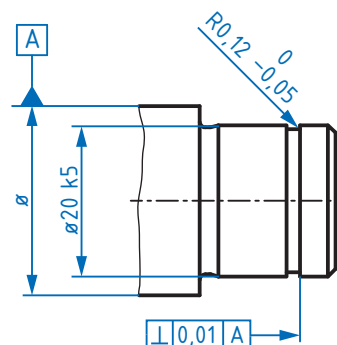
Rayon \Rightarrow
($0,1 \times 1,2 \text{ mm} = 0,12 \text{ mm}$)

$$r = 0,12 \begin{matrix} 0 \\ -0,05 \end{matrix} \begin{matrix} 1) \\ \end{matrix}$$

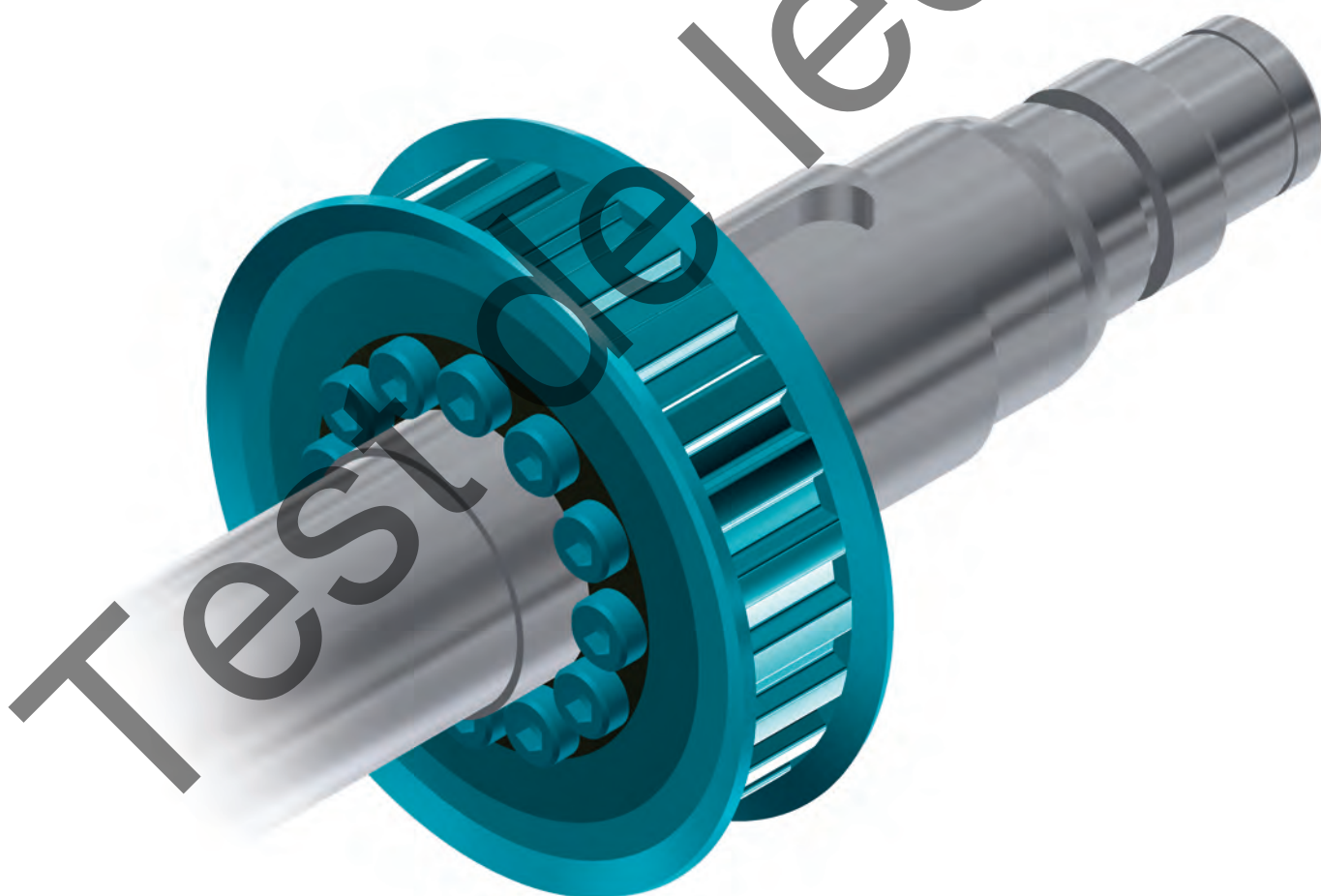
Perpendicularité \Rightarrow
($0,02 \times 0,5 \text{ mm} = 0,01 \text{ mm}$)

$$\perp = 0,01$$

1) Dans ce cas, la valeur de tolérance est déterminée par le dessinateur-constructeur, car la valeur ne fait pas partie des tolérances générales (plus petite valeur de tolérance générale: 0,5 mm). r_{\max} ne doit toutefois pas être dépassé.



5. Moyeux expansibles



5. Eléments de serrage

Résultat de l'étape 1:

Diamètre de l'arbre \Rightarrow

$$\varnothing d = 38$$

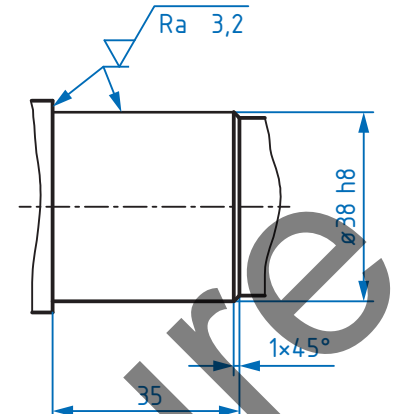
Longueur de l'arbre \Rightarrow

$$L = 35$$

Rugosité de surface \Rightarrow

$$Ra = 3,2 \mu\text{m}$$

(L = longueur de la douille de serrage + ~10% du diamètre)
 ($L = 31 \text{ mm} + 3,8 \text{ mm} = 34,8 \text{ mm} \Rightarrow$ longueur choisie 35 mm)



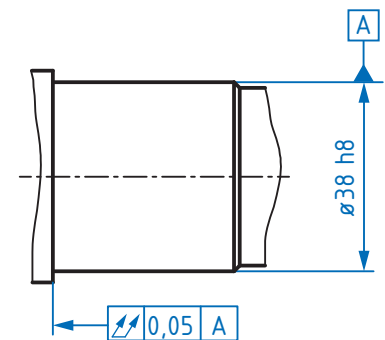
Etape 2:

- Déterminer la tolérance géométrique (dépend de la fonction)

Résultat de l'étape 2:

Battement total radial «épaulement» \Rightarrow

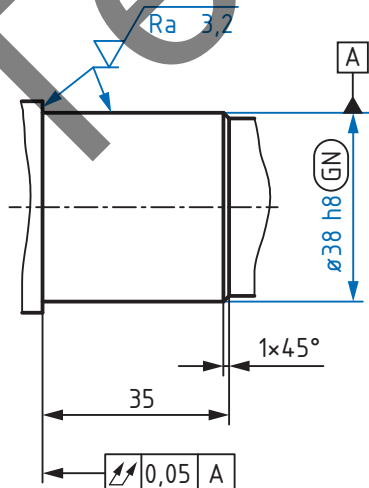
$$t = 0,05$$



Résultat final: moyeu expansible «Bar» pour arbre

Spécifications sur le dessin pour le montage du moyeu expansible «BAR» 615 438 00:

- bleu: indications du fabricant
- noir: indications supplémentaires



6. Paliers lisses



6. Paliers lisses

Etape 2:

- Déterminer la classe de tolérance du diamètre de l'alésage dans l'élément associé

Classe de tolérance selon ISO 2795:

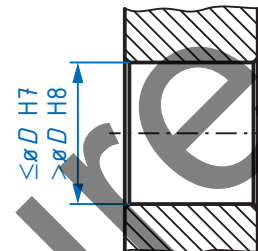
Diamètre $\varnothing D \leq 50 \Rightarrow H7$

Diamètre $\varnothing D > 50 \Rightarrow H8$

Résultat de l'étape 2:

Diamètre de l'alésage dans l'élément associé $\Rightarrow D = \varnothing 16 H7$

Élément associé



Etape 3:

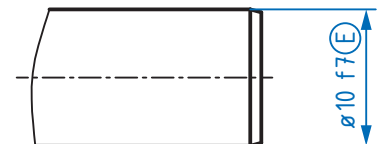
- Déterminer la classe de tolérance du diamètre de l'arbre

Classe de tolérance selon norme:

Diamètre $\varnothing d \Rightarrow f7 \dots f8$

Résultat de l'étape 3:

Diamètre de l'arbre $\Rightarrow d = \varnothing 10 f7^E$
avec exigence d'enveloppe



Etape 4:

- Déterminer la largeur de l'élément associé du coussinet fritté

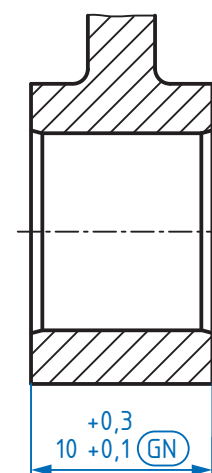
Classe de tolérance standard selon ISO 2795:

Longueur $L \Rightarrow js13 \Rightarrow 10 js13$

Résultat de l'étape 4:

Largeur de l'élément associé $\Rightarrow L = 10,5 g6^E$

La largeur de l'élément associé doit être déterminée d'après la fonction.



10. Joints radiaux pour arbres



10. Joints radiaux pour arbres

Surface de frottement:

Les valeurs de rugosité et de dureté de surface spécifiées ci-après au niveau de la surface de frottement doivent être respectées. Il faut s'assurer que cette zone de contact ne présente pas de stries afin d'éviter un effet de refoulement au niveau de la surface à étancher et donc des fuites.

Rugosité de la surface de frottement:

Ra 0,2 μm ... 0,8 μm ou Rz 1 μm ... 5 μm

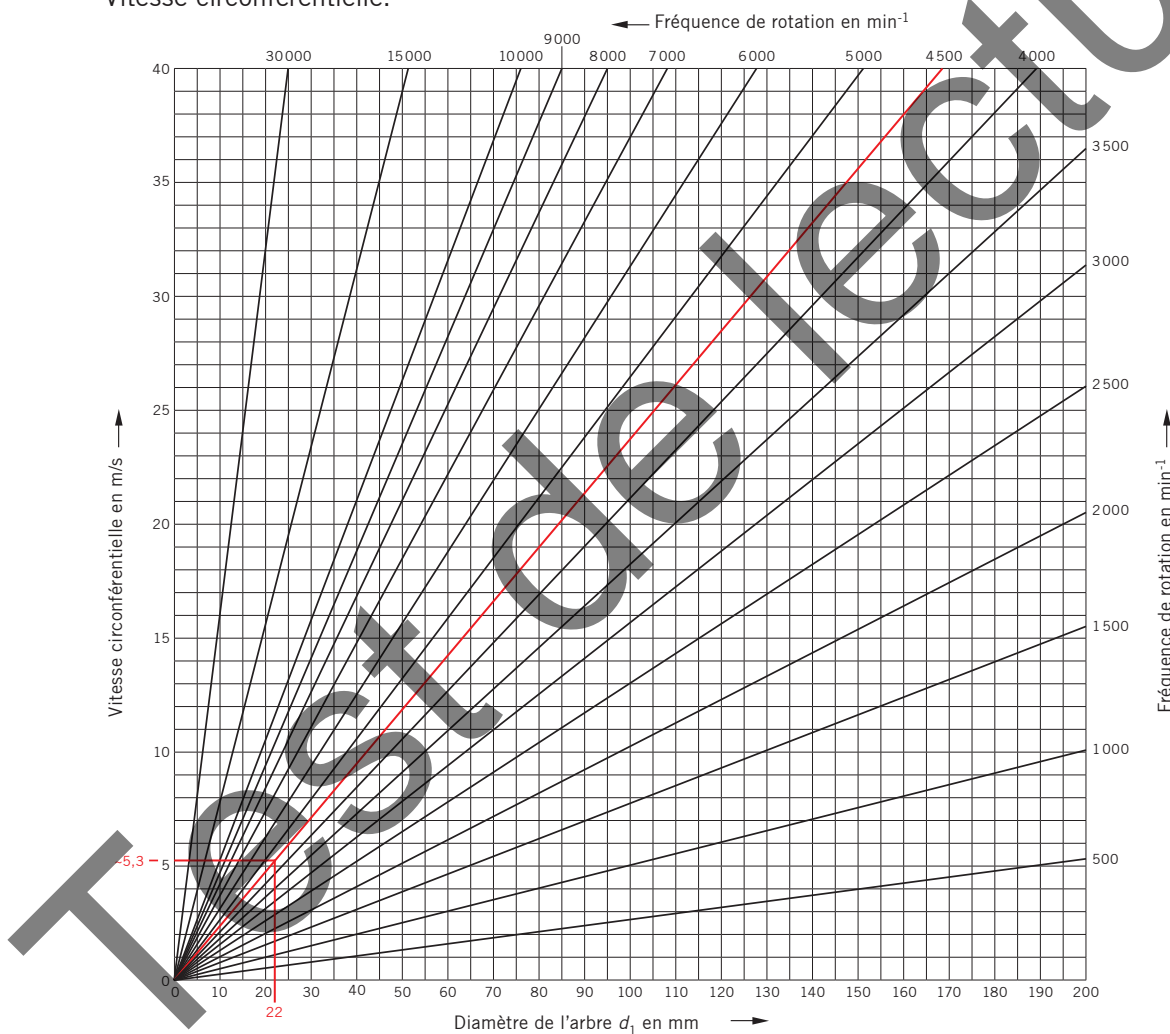
Dureté de la surface de frottement:

Dureté de la surface de l'arbre: min. 45 HRC

Si la vitesse circonférentielle dépasse 4 m/s: min. 60 HRC

En cas de trempe superficielle: profondeur de trempe min. 0,3 mm

Vitesse circonférentielle:



Résultat de l'étape 2 (arbre):

Rayon \Rightarrow

$r_1 = 0,7$

Rugosité de surface \Rightarrow

$Ra = 0,4 \mu\text{m}$

Chanfrein \Rightarrow

$z = 2,5$

Dureté de surface \Rightarrow
(plus de 4 m/s)

60 HRC

Battement radial max. \Rightarrow
(tolérance en mm)

$X = 0,11$

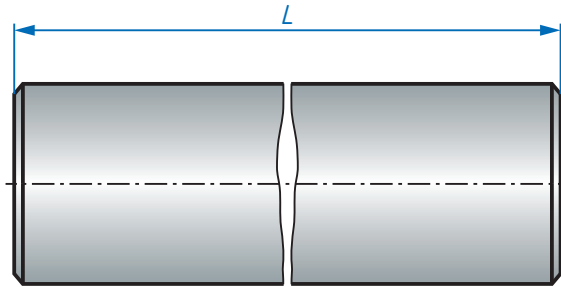
11. Douilles à billes



11. Douilles à billes

Précision de la tolérance linéaire:

Les tolérances linéaires dépendent de la longueur de l'arbre.

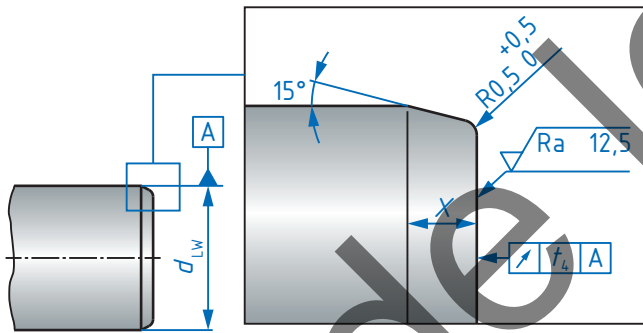


Tolérance

Longueur de l'arbre L		Tolérance
sup.	incl.	max.
-	400	±0,5
400	1000	±0,8
1000	2000	±1,2
2000	4000	±2
4000	6000	±3

Source: Schäffler Technologies

Chanfrein standard et valeur Ra (extrémité):



Diamètre d'arbre d_{LW}	Chanfrein avec tolérance x	Battement axial t_4
$d_{LW} \leq 8$	0,5×45°	0,2
$8 < d_{LW} \leq 10$	1 +1/0	0,2
$10 < d_{LW} \leq 30$	1,5 +1/0	0,3
$30 < d_{LW} \leq 80$	2,5 +1/0	0,3

Source: Schäffler Technologies

Résultat de l'étape 2:

Circularité ⇒ $t_1 = 5 \mu\text{m}$

Parallélisme ⇒ $t_2 = 8 \mu\text{m}$

Longueur ⇒ $L = 1200 \pm 1,2$

Chanfrein ⇒

$$x = 1,5 \begin{matrix} +1 \\ 0 \end{matrix}$$

Battement axial ⇒

$$t_4 = 300 \mu\text{m}$$