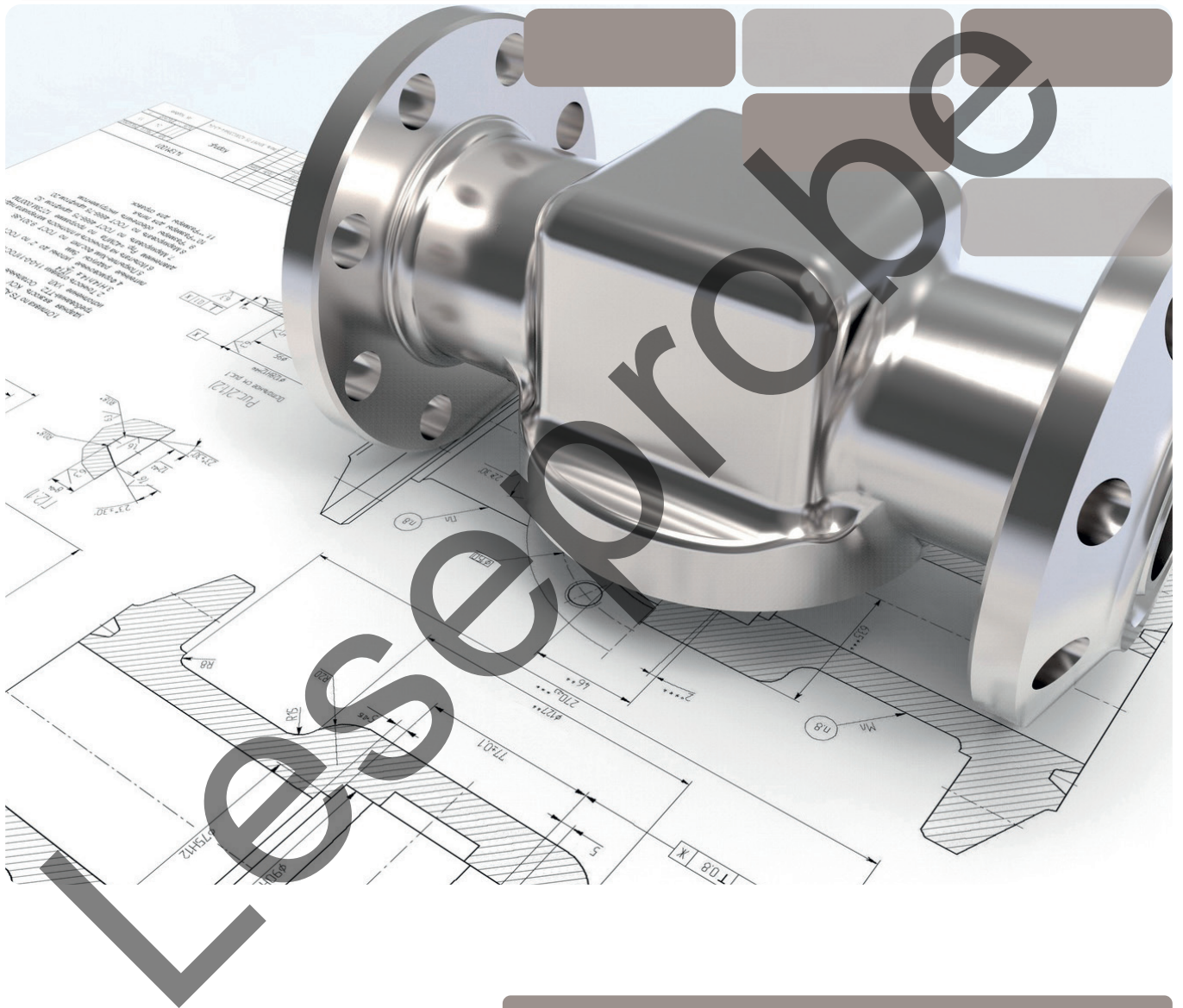


Normgerechtes Erstellen von technischen Zeichnungen



Fachmodul zu Zeichnungstechnik

Ausgabe ohne Lösungen

Impressum

Herausgeberin: Edition Swissmem

Bezeichnung: Fachmodul Zeichnungstechnik
«Normgerechtes Erstellen von technischen Zeichnungen»
Ausgabe ohne Lösungen

Version: 2. überarbeitete Auflage 2016
Copyright © bei Edition Swissmem, Zürich und Winterthur

ISBN: 978-3-03866-040-8

Projektleitung: Joachim Pérez, Swissmem Berufsbildung, CH-8400 Winterthur
Autor: Willi Tschudi, CH-8355 Aadorf

Layout und Zeichnungen: Daniel Baur, Swissmem Berufsbildung, CH-8400 Winterthur

Fachliche Beratung: Prof. Dr.-Ing. Volker Läßle,
Steinbeis-Beratungszentrum Konstruktion, Werkstoffe und Normung, D-73614 Schorndorf
www.toleranzen-beratung.de
Egon Fässler, Maschinenfabrik Rieter AG, Winterthur

Lektorat: Pablo Egger, www.Lektorat-Egger.ch
Markus Fischer, Ausbildungszentrum der Stiftung azb, Strengelbach
Mathias von Flüe, ISO GPS Experte, CH-8488 Turbenthal

Druck: Printed in Switzerland

Quellen: Schweizerische Normenvereinigung SNV,
DIN e.V.,
am Objekt ausgewiesene Quellen

Feedback-tool Für Verbesserungsvorschläge, Korrekturen oder Anmerkungen:
<https://www.swissmem-berufsbildung.ch/feedback-tool>

Bezugsquelle: Swissmem Berufsbildung
Brühlbergstrasse 4
CH-8400 Winterthur
Telefon +41 52 260 55 55
Fax +41 52 260 55 59
vertrieb.berufsbildung@swissmem.ch
www.swissmem-berufsbildung.ch

Urheberrecht

Alle Rechte vorbehalten. Das Werk und seine Teile sind urheberrechtlich geschützt. Jede Verwendung in anderen als den gesetzlich zugelassenen Fällen bedarf deshalb der vorherigen schriftlichen Einwilligung des Verlags.

Inhaltsverzeichnis / Zeichenerklärung

Inhaltsverzeichnis:

1. Einleitung	4
1.1 Zweck	4
1.2 Bedingungen bei der Zeichnungserstellung	4
1.3 Allgemeintoleranzen	4
1.4 Hinweis zur Datenqualität	5
1.5 Konstruktionsunterlagen im Wandel	5
2. Spanende Bearbeitung	7
2.1 Drehen Antriebswelle	8
2.2 Drehen Befestigungsflansch	12
2.3 Fräsen	14
3. Wärmebehandlungen/Beschichtungen	17
3.1 Wärmebehandlung/Beschichtung	18
3.2 Erklärung «randschichtgehärtet»	18
3.3 Erklärung galvanischer Chromüberzug ISO 6158-Fe//Cr50hr	18
4. Spritzguss	21
4.1 Kunststoff-Spritzgussformteil (teilkristalliner Thermoplast)	22
4.2 «Werkzeuggebundene Masse» und «Nicht werkzeuggebundene Masse»	23
5. Gusseisen/Druckguss	29
5.1 Gusseisen (Rohteil/Fertigteil)	30
5.2 Druckguss	30
5.3 Allgemeintoleranzen für Längenmasse des Gussstückes (DCTG)	30
5.4 Bezugssystem für Allgemeintoleranzen für Form und Lage	30
5.5 Verbindungselement	33
5.6 Güteklasse H2	33
5.7 RAL-Farben	34
5.8 Materialbezeichnung: Kupfer-Zink-Blei-Legierung	38
6. Blech	41
6.1 Thermisches Schneiden	42
6.2 Auszug aus ISO 9013	42
6.3 Korrekturfaktor k zur Ermittlung der Zuschnittlängen gebogener Werkstücke gemäss DIN 6935	44
6.4 Thermisches Schneiden	46
7. Schweißen	49
7.1 Blechteil geschweisst	50
7.2 Erklärung Träger	50
8. Baugruppen	53
8.1 Zusammenstellung, Baugruppenzeichnung	54
9. Übungen	59
9.1 Aufgabe «Spannrolle»	60
9.2 Aufgabe «Support»	62
9.3 Aufgabe «Spanneinheit»	64
9.4 Aufgabe «Antriebseinheit»	68
9.5 Aufgabe «Überwachungseinheit»	70
9.6 Aufgabe «Spannsupport»	72
10. Checkliste	74
11. KoRe-Katalog	75

Zeichenerklärung:

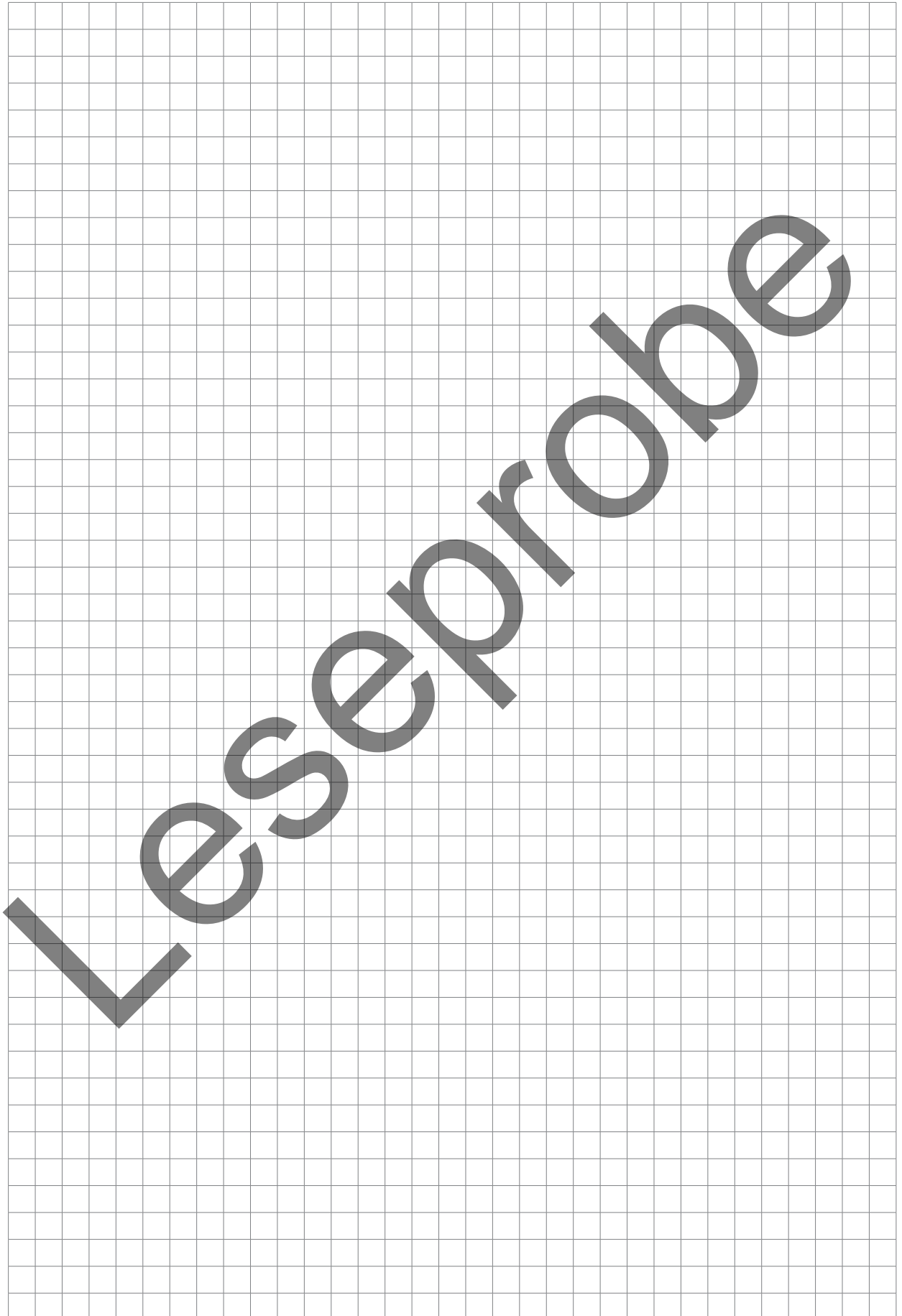


Wichtige Hinweise



Lösen Sie diese Aufgaben mit den geeignetsten Hilfsmitteln (z.B. schreiben, skizzieren, mithilfe des CAD).

Notizen



1. Einleitung



Leseprobe

1. Einleitung

Für Konstruktionszeichnungen (technische Zeichnungen), welche auf Basis der heute weltweit eingeführten ISO GPS Normen aufgebaut sind, gelten standardmässig (also ohne besondere Vereinbarung), die in ISO 8015:2011 festgelegten Regeln, Konzepte und Prinzipien.

1.1 Zweck

Die in diesem Fachmodul enthaltenen Zeichnungsbeispiele sollen den grundlegenden Aufbau verschiedener Fertigungszeichnungen aufzeigen und Ihnen eine Hilfe sein, die Angaben auf einer Zeichnung richtig zu interpretieren. Es werden nicht alle Grundkenntnisse erklärt. Die Zeichnungen sind nur insoweit vollständig, dass sie den beschriebenen Sachverhalt darstellen. Die angegebenen Toleranzwerte sind nur beispielhaft gewählt und müssen bedarfsgerecht festgelegt werden. Die Zeichnungsbeispiele wurden mit dem CAD erstellt und basieren zum Teil auf Fremdzeichnungen.

Anmerkung zu CAD-Zeichnungen:

Da jedes Unternehmen eigene CAD-Richtlinien hat, ist die Schulung der CAD-Umgebung Aufgabe der einzelnen Unternehmungen.

Farbige Einträge in Beispielzeichnungen:

Diese werden im vorhergehenden Theorieteil behandelt.

1.2 Bedingungen bei der Zeichnungserstellung

Ein Konstrukteur erstellt eine Zeichnung von einem Bauteil entweder nach seiner Vorstellung und/oder aus einer Zusammenarbeit mit Spezialisten aus verschiedenen Fachgebieten.

Damit das Bauteil gefertigt werden kann, muss die Zeichnung vollständig und eindeutig sein.

Eine Zeichnung, die die Voraussetzung «vollständig» und «eindeutig» nicht erfüllt, ist als Grundlage für die Fertigung und Qualitätssicherung unbrauchbar. Insbesondere heute unter den steigenden Anforderungen an die Qualität und den rechtlichen Folgen aus der Produkthaftung. Untersuchungen haben ergeben, dass der grösste Teil aller Zeichnungen weder vollständig noch eindeutig ist.



Eine Zeichnung muss folgende Anforderungen erfüllen:

– Funktionsgerecht (wichtigste Anforderung)

(Aus Gründen der Übersichtlichkeit wurden auf den Zeichnungen nur funktionskritische Merkmale geometrisch eindeutig toleriert.)

– Fertigungsgerecht (kostengünstige Herstellung)

– Prüfgerecht (Qualitätswesen)

Eine Zeichnung, die diesen Anforderungen nicht entspricht, kostet in der Fertigung und im Qualitätsmanagement unnötig Zeit und Geld, d.h. sie ist unzureichend.

1.3 Allgemeintoleranzen

Um eine Mehrdeutigkeit zu vermeiden, wird nur eine Allgemeintoleranz als Sammelangabe auf der Zeichnung angegeben.

1. Einleitung

1.4 Hinweis zur Datenqualität

Eine hohe Datenqualität ist die Basis für die Zusammenarbeit in Teams und die Durchgängigkeit der Prozesse (Entwicklung–Fabrikation–Dokumentation). Je früher Fehler erkannt werden, desto geringer bleibt der Aufwand. Es sollen folgende Regeln eingehalten werden:

- Grundsätzlich gilt das «Null-Fehler-Prinzip», d.h. durch gute Planung null Fehler anzustreben.
- Der Benutzer (Konstrukteur) ist für die Qualität der CAD-Modelle, der Abwicklungsgeometrie und der Zeichnung verantwortlich. Die Abwicklung kann auch von der Fertigungsplanung erstellt werden.
- Zeichnungen müssen mindestens nach dem 4-Augenprinzip geprüft werden, d.h. sie sollen nicht von einer einzelnen Person kontrolliert werden.

Konstruktionszeichnungen sind rechtsverbindliche Vertragsdokumente im Sinne der Produkthaftung. Bei Personenschäden haben sie auch strafrechtliche Relevanz.



Werte, die in Normen bestimmt sind, werden auf der Zeichnung nicht explizit angegeben (Datenredundanz).

1.5 Konstruktionsunterlagen im Wandel

Konstruktionsunterlagen können nur per Zeichnung (Hardcopy) vorliegen. Dies war früher die Regel, da es noch keine CAD-Systeme gab oder diese dem Konstrukteur nicht zur Verfügung standen.

Heute werden CAD-Systeme eingesetzt, wobei die Konstruktion normalerweise dreidimensional (3D) erfolgt und die Zeichnung davon abgeleitet wird (= Verknüpfung von 3D und Zeichnung). Die Zeichnung wird durch Eintragungen¹⁾ ergänzt und ist ein Vertragsdokument. Das 3D-Modell unterstützt die Zeichnung und hilft z.B. bei einem komplizierten Bauteil zum besseren Verständnis oder die Eintragungen auf der Zeichnung zu reduzieren. Ausserdem kann zu modernen Fertigungs- und Prüfeinrichtungen ein 3D-Modell übertragen und dort weiter verarbeitet werden (z.B. für CNC-Programmierung).

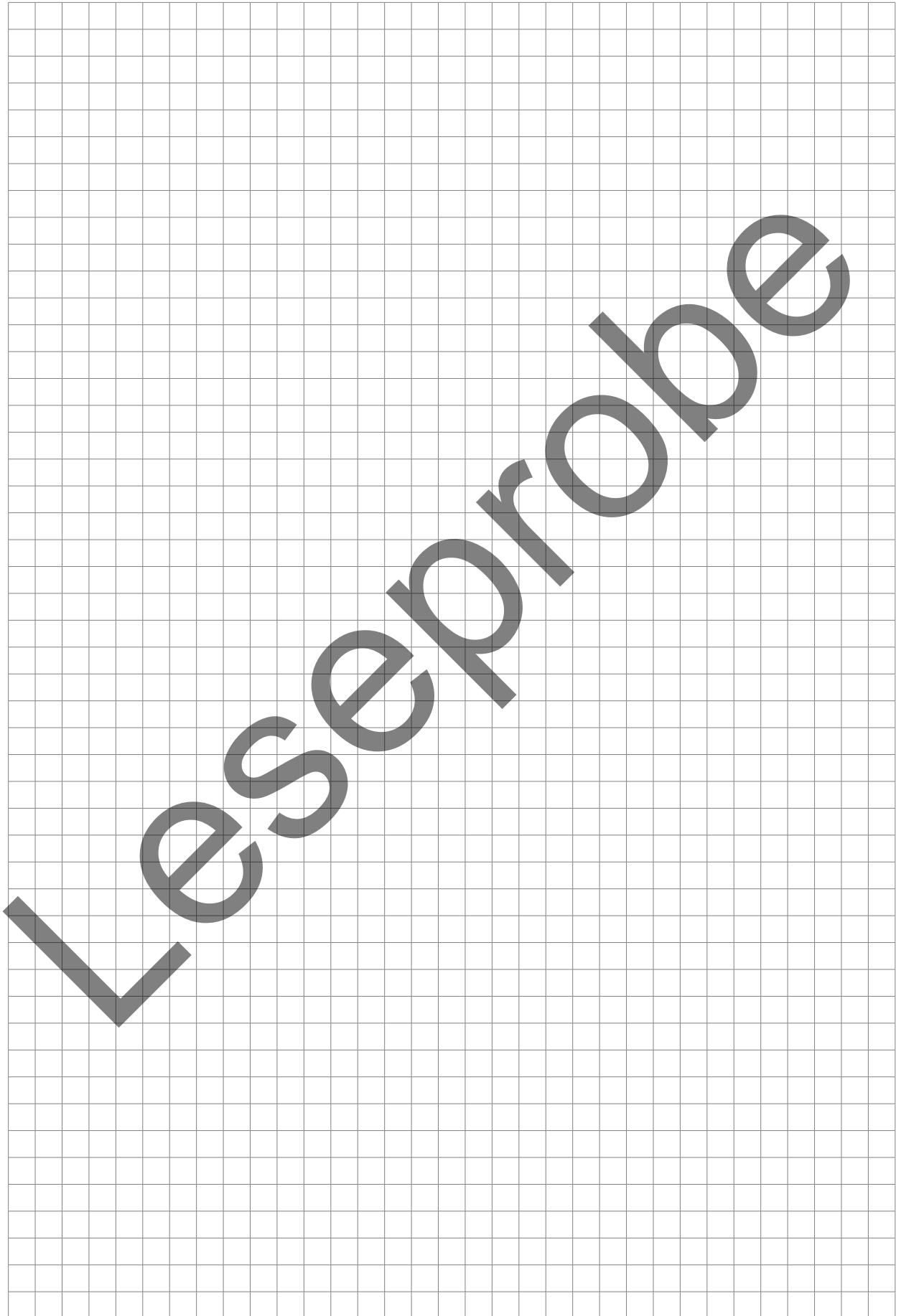
In Zukunft bzw. schon heute in einigen Firmen Realität, werden alle Informationen/Eintragungen am 3D-Modell durchgeführt, d.h. die Zeichnung entfällt komplett oder wird z.B. nur noch für einen externen Zulieferer erstellt, falls dort (noch) entsprechende Möglichkeiten zur Datenverarbeitung fehlen. Eine mögliche Darstellung ist auf der Seite 16, Führung 10683011, zu finden. In jedem Fall sind vollständige und eindeutige Angaben erforderlich.

Weiterführende Informationen sind in der ISO 16792 «Technische Produktdokumentation – Verfahren für digitale Produktdefinitionsdaten» zu finden. In diesem Zusammenhang noch ein Hinweis:

- **Attribute** sind Eintragungen, die nicht sichtbar sind, aber durch Abfragung (z.B. Mausclick) verfügbar werden.
- **Notierungen** sind Eintragungen, die ohne manuelle oder äusserliche Manipulation (also direkt) sichtbar sind.

1) Eintragungen können Masse, Toleranzen, Bemerkungen, Text oder Symbole sein.

Notizen



2. Spanende Bearbeitung



Leseprobe

2. Spanende Bearbeitung

2.1 Drehen Antriebswelle (Zeichnung Antriebswelle 10683064, Seite 11)

Die Zeichnungsangabe «Tolerierung ISO 8015» bedeutet, dass für die betreffende Konstruktionszeichnung die im ISO GPS Normensystem (u.a. ISO 8015:2011) festgelegten Regeln, Konzepte und Prinzipien standardmässig (also ohne besondere Vereinbarung) gelten (Antriebswelle aus Zusammenstellungszeichnung 10923165, Seite 55).

Eine dieser fundamentalen Regeln ist das **Prinzip der Unabhängigkeit**, kurz:

«Unabhängigkeitsprinzip». Es bedeutet, dass jede Anforderung an ein Geometrieelement (z.B. der Durchmesser einer Welle) unabhängig von anderen Anforderungen an diesem Geometrieelement (z.B. Formabweichung wie Rundheit oder Geradheit) erfüllt werden muss (falls keine anderweitigen Festlegungen wie z.B. Ⓜ (Hüllbedingung) nach ISO 14405-1 oder Ⓜ (Maximum-Material-Bedingung) nach ISO 2692 ausgewiesen sind).

Beispiel 1:

Durchmesser 30 h11 (Standardmaterial ab Werk)

Grenzabmasse: $0/-0,13$ mm

Zulässige geometrische Abweichung nach ISO 2768-2, Toleranzklasse «K»:

- Für die Allgemeintoleranz der Geradheit, Ebenheit zählt der Wert gemäss Tabelle für Geradheit und Ebenheit, Toleranzklasse «K»: **0,1 mm**
- Für die Allgemeintoleranz der Rundheit zählt der Zahlenwert der Nennmasstoleranz. Sie darf aber **nicht grösser** sein als der Allgemeintoleranzwert gemäss Tabelle für Lauf. Das heisst:
Zahlenwert der Nennmasstoleranz: $0/-0,13$ mm \Rightarrow 0,13 mm
Zahlenwert aus der Tabelle für Lauf, Toleranzklasse «K»: 0,2 mm
Es gilt für die Rundheit: **0,13 mm**

$\text{⌀}30$ h11

Da bei Zylinder die Allgemeintoleranz für Parallelität keinen Sinn macht, wird diese hier für das **Längenmass 65** beschrieben.

- Für die Allgemeintoleranz der Parallelität gilt der Zahlenwert der Masstoleranz oder der Wert gemäss Tabelle Geradheit und Ebenheit aus der Norm. Es zählt der **grössere Wert**. Das bedeutet für das Mass 65:
Zahlenwert der Nennmasstoleranz nach Toleranzklasse «m»: $\pm 0,3$ mm \Rightarrow 0,6 mm
Zahlenwert aus der Tabelle für Geradheit, Toleranzklasse «K»: 0,2 mm
Es gilt für die Parallelität: **0,6 mm**

Beispiel 2:

Durchmesser 20 k5 Ⓜ CT

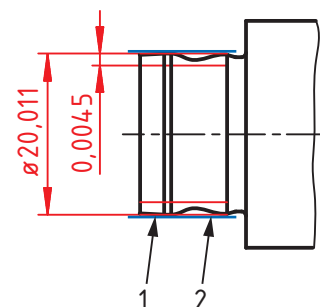
Grenzabmasse: $+0,002$ mm/ $+0,011$ mm (Toleranzklasse k5)

Zulässige geometrische Abweichung für Ebenheit, Geradheit, Rundheit, Zylindrizität: 0,009 mm; für Parallelität gegenüber liegender Mantellinien: 0,009 mm (Grundtoleranzgrad IT5, siehe Normenauszug 2014, Seite 73)

2x $\text{⌀}20$ k5 Ⓜ CT

Die Form- und Lagegenauigkeit von den Lagersitzen auf der Welle wurde in diesem Beispiel dem SKF-Hauptkatalog entnommen (siehe Seite 10). Die Eintragung « Ⓜ » beim Grössenmass $\text{⌀}20$ k5 vereinbart die Hüllbedingung. Die Masstoleranz begrenzt die Formabweichungen und die Parallelität gegenüberliegender Mantellinien. Die gesamte Geometrie muss sich innerhalb der theoretischen Toleranzhülle befinden ($\text{⌀}20,011$ mm), und das Zweipunktmass darf an keiner Stelle 20,002 mm unterschreiten. Die Hüllbedingung ist nur auf lineare Grössenmasselemente anwendbar.

Die Angabe «CT» bedeutet «gemeinsame Toleranz (common tolerance)». Die Toleranz ist auf die zwei Geometrieelemente anzuwenden, d.h. die zwei Durchmesser $\text{⌀}20$ k5 müssen sich in einem gemeinsamen Hüllzylinder befinden.



2. Spanende Bearbeitung



Die Hüllbedingung ist nur auf lineare Größenmasselemente anwendbar. Von den geometrischen Toleranzen werden von der Hüllbedingung nur die Formabweichungen (Ebenheit, Geradheit, Rundheit, Zylindrizität) sowie die Parallelität gegenüberliegender Kanten, Flächen und Mantellinien begrenzt. Abweichende bzw. zusätzliche Form- oder Lagetoleranzen müssen separat angegeben werden.

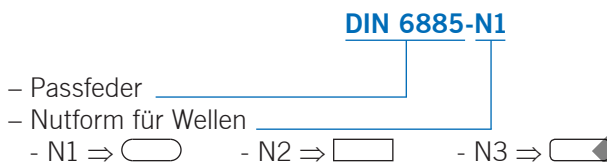
Begriffserklärung

Lineare Größenmasselemente sind u.a. Kreise, Zylinder, Kugeln sowie parallel gegenüberliegende Kanten oder Flächen (müssen zwischen zwei Punkten messbar sein).

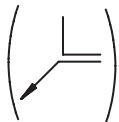
Beispiel 3:

Ist auf der Zeichnung nicht klar ersichtlich, um welche Nutform es sich handelt, wird dies mit der Normnummer DIN 6885 und der Bezeichnung N1, N2 oder N3 mit einem Hinweispeil angegeben.

DIN 6885-N1

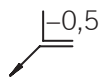


Beispiel 4:



Dieses Symbol (siehe ISO 13715) braucht es, weil die Innenkanten der Nutgründe der Sicherungsringe (DIN 471) und der Passfeder (DIN 6885) in der jeweiligen Norm, abweichend von den Festlegungen auf der Zeichnung, festgelegt sind.

DIN 471



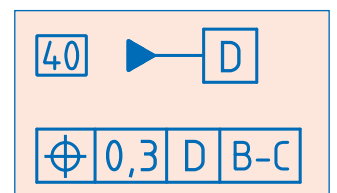
Zeichnungseintrag (alle Kanten)

Achtung: Der Kantenzustand muss für die Aussenkante der «Lastseite», z.B. «scharfkantig», separat angegeben werden, da die Norm keine Richtwerte dafür enthält. Ohne diese Angabe fällt der Kantenzustand unter die Sammelangabe und kann damit zur Folge haben, dass der Sicherungsring nicht hält.

Beispiel 5:

Vorteile der Positionstolerierung mit theoretisch genauen Massen

1. Durch die Bezugsfestlegung (Bezug = funktionswichtige Fläche D) werden die konstruktiven Anforderungen abgebildet. Die zu tolerierenden Elemente werden stets relativ zum Nachbarbauteil toleriert und nicht relativ zu willkürlich gewählten Massbezugskanten.
2. Sämtliche Anforderungen sind geometrisch eindeutig und damit auch messtechnisch erfassbar.
3. Startpunkte der Masseintragungen sind geometrisch definiert.
4. Richtung (Orientierung) der Masse ist geometrisch definiert (parallel bzw. rechtwinklig oder radial zu den Bezügen).



2. Spanende Bearbeitung

Beispiel 6: Gesamtlauf (Daten aus Katalogen)

Aus wirtschaftlichen und funktionsbedingten Gründen werden die Form- und Lagetoleranzen (geometrische Toleranzen) nicht immer nach Empfehlung von Wälzlagerkatalogen eingehalten. Anstelle der Gesamtlauf toleranz 0,009 mm könnte aus prüftechnischen Gründen auch eine Rechtwinkligkeitstoleranz in Kombination mit einer Ortstoleranz angegeben werden.

	0,005	B-C
	0,009	B-C

Sprechen Sie sich somit immer mit dem Projektleiter ab, welche Form- und Lagetoleranzen (geometrische Toleranzen) funktionell erforderlich sind.

Form- und Lagegenauigkeit von Lagersitzen auf Wellen und in Gehäusen		Zulässige Abweichungen Lager der Toleranzklasse ² Normal, CLN				
Tolerierte Fläche Eigenschaft	Symbol für Toleranzart	Toleranz- wert	P6	P5		
Zylindrischer Sitz Gesamtrundlauf		t_3	IT5/2 ¹	IT4/2	IT3/2	IT2/2
Ebene Anlagefläche Gesamtplanlauf		t_4	IT5	IT4	IT3	IT2
Erläuterung						
Bei normalen Anforderungen	Bei besonderen Anforderungen hinsichtlich Laufgenauigkeit oder gleichmässiger Abstützung					

Quelle: SKF

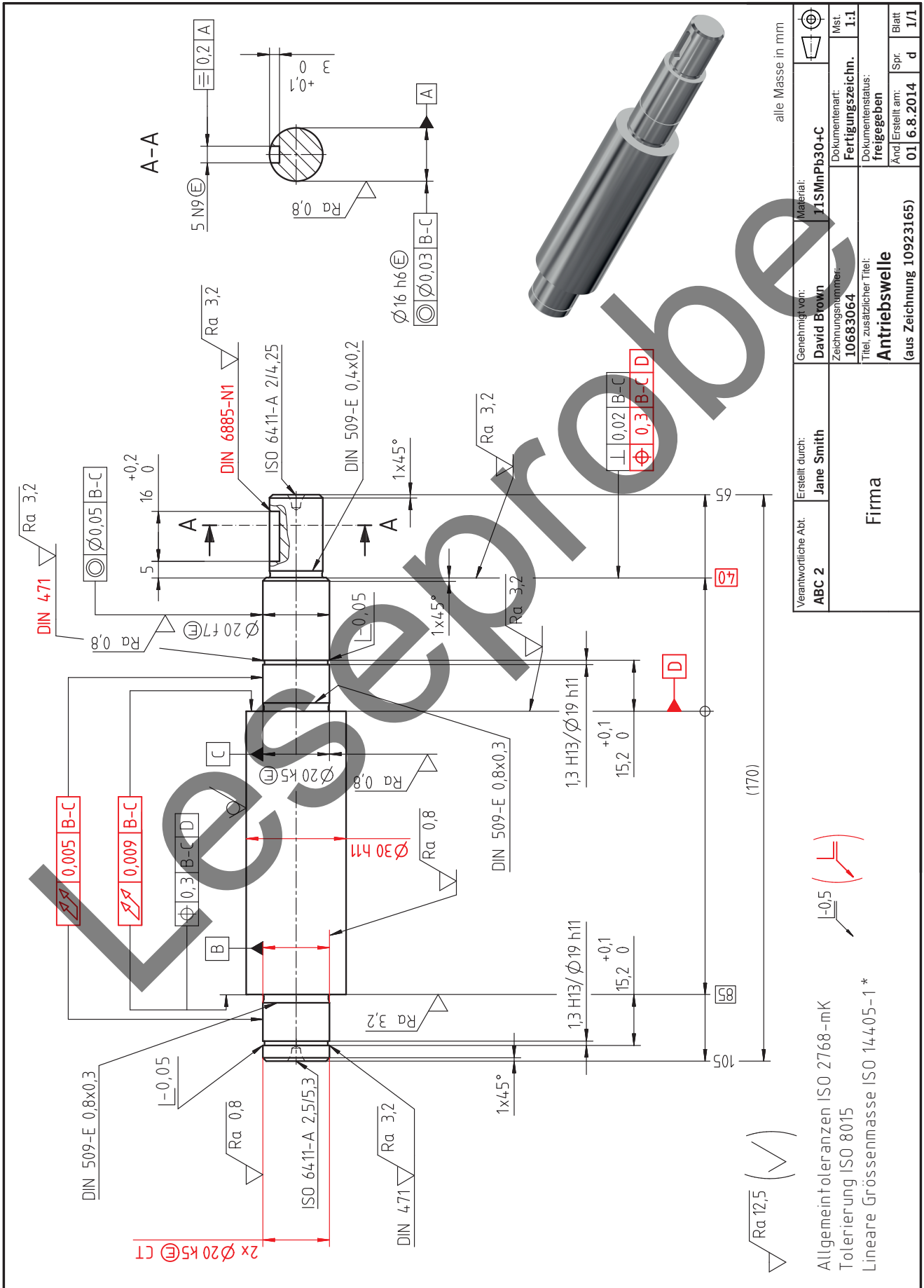
Zeichnungsbeispiel Antriebswelle auf Seite 11 nach SKF. Gewählt wurden Wälzlager der Toleranzklasse «Normal, CLN³» und normale Anforderungen.

¹⁾ Beispiel: $\varnothing 20 \Rightarrow IT5/2 = 9 \mu\text{m}/2 = 4,5 \mu\text{m} \Rightarrow 0,0045 \text{ mm}$

\Rightarrow Zeichnungsangabe (aufgerundet):

²⁾ Für Lager mit höherer Genauigkeit (p4 usw.) siehe SKF-Katalog «Hochgenauigkeitslager».
³⁾ Kegelrollenlager mit Toleranzen entsprechend ISO 492 Toleranzklasse 6X

2. Spanende Bearbeitung



Verantwortliche Abt.	Erstellt durch:	Genehmigt von:	Materi:
ABC 2	Jane Smith	David Brown	11SMnPb30+C
Firma	Zeichnungsnummer:	Dokumentent:	Mst.
	10683064	Fertigungszeichn.	1:1
	Titel, zusätzlicher Titel:		
	Antriebswelle		
	(aus Zeichnung 10923165)		
	Andl	Erstellt am:	Spr.
		01.6.8.2014	d
			Blatt
			1/1

alle Masse in mm

Allegemeintoleranzen ISO 2768-mK
 Tolerierung ISO 8015
 Lineare Grossenmasse ISO 14405-1 *

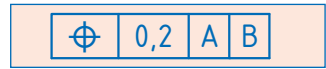
Achtung: Die Oberflächenanforderungen für Einstiche, Passfedernute usw. sind nur sehr schwer messbar, da sie unzugänglich und die Messstrecken zu kurz sind.
 * Diese Angabe darf, muss aber nicht angegeben werden (siehe Fachmodul «Grundsatz der Unabhängigkeit...», Kapitel 3).

2. Spanende Bearbeitung

2.2 Drehen Befestigungsflansch (Zeichnung Befestigungsflansch 10590720, Seite 13)

Die Normen der geometrischen Produktspezifikation (ISO-GPS) decken die verschiedenen Anforderungen der Konstruktion, der Fertigung und Qualitätssicherung an Mass, Form, Lage und Oberfläche ab. Eine funktionsgerechte Bemassung mit Positionstoleranzen ist eine gute Möglichkeit, das Werkstück eindeutig zu bestimmen und somit die Qualitätssicherung (Prüfen des Werkstückes) funktionsgerecht messtechnisch umzusetzen.

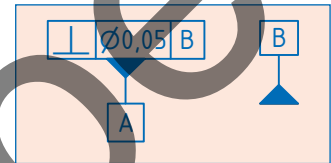
(Befestigungsflansch aus Zusammenstellungszeichnung 10923165, Seite 55)



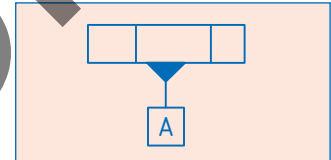
Beispiel 1:

Bezug A und B

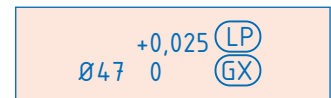
Die Bezüge A und B sind Ausgangsbasis für die Funktion des Werkstückes. Bezüge sollten funktionsgerecht festgelegt werden, da sie in der Regel die Schnittstelle zum angrenzenden (als theoretisch genau angenommenen) Nachbarteil simulieren.



Diese Art der Anordnung des Bezugs A ist gemäss Regel G, ISO 2692 erlaubt.



ⓁP = Modifikationssymbol nach ISO 14405-1
Bedeutung: reales örtliches Grössenmass \Rightarrow Zweipunktmass



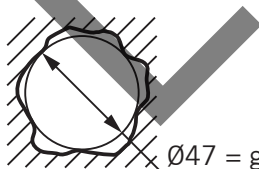
Grössenmasselemente sind:

Kreise, Zylinder, Kugeln sowie parallel gegenüberliegende Kanten oder Flächen (muss zwischen zwei Punkten messbar sein).

ⓁP ist ein Standardwert, d.h. ohne weitere Angaben von Modifikationssymbolen muss dieser nicht angegeben werden.

ⓁX = Bedeutung: Grösstes einbeschriebenes Grössenmass
GX wird bei Bohrungen angewendet, GN (kleinstes umschriebenes Grössenmass) bei Wellen.

Das «Grösste einbeschriebene Grössenmass» kann nicht einzeln angewendet werden. LP und GX zusammen bedeutet «Zweipunktmass mit dem Kriterium grösstes einbeschriebenes Geometrieelement».



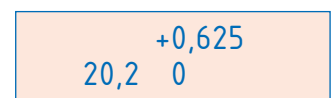
$\varnothing 47$ = grösstes einbeschriebenes Grössenmass

$\varnothing 47 \begin{matrix} +0,025 \\ 0 \end{matrix} \begin{matrix} \text{ⓁP} \\ \text{ⓁX} \end{matrix}$

Diese Gesamtangabe hat die gleiche Bedeutung wie $\varnothing 47 \text{ H7 } \text{Ⓛ}$, hat aber auf das Messen der Bohrung eine Auswirkung.

Beispiel 2:

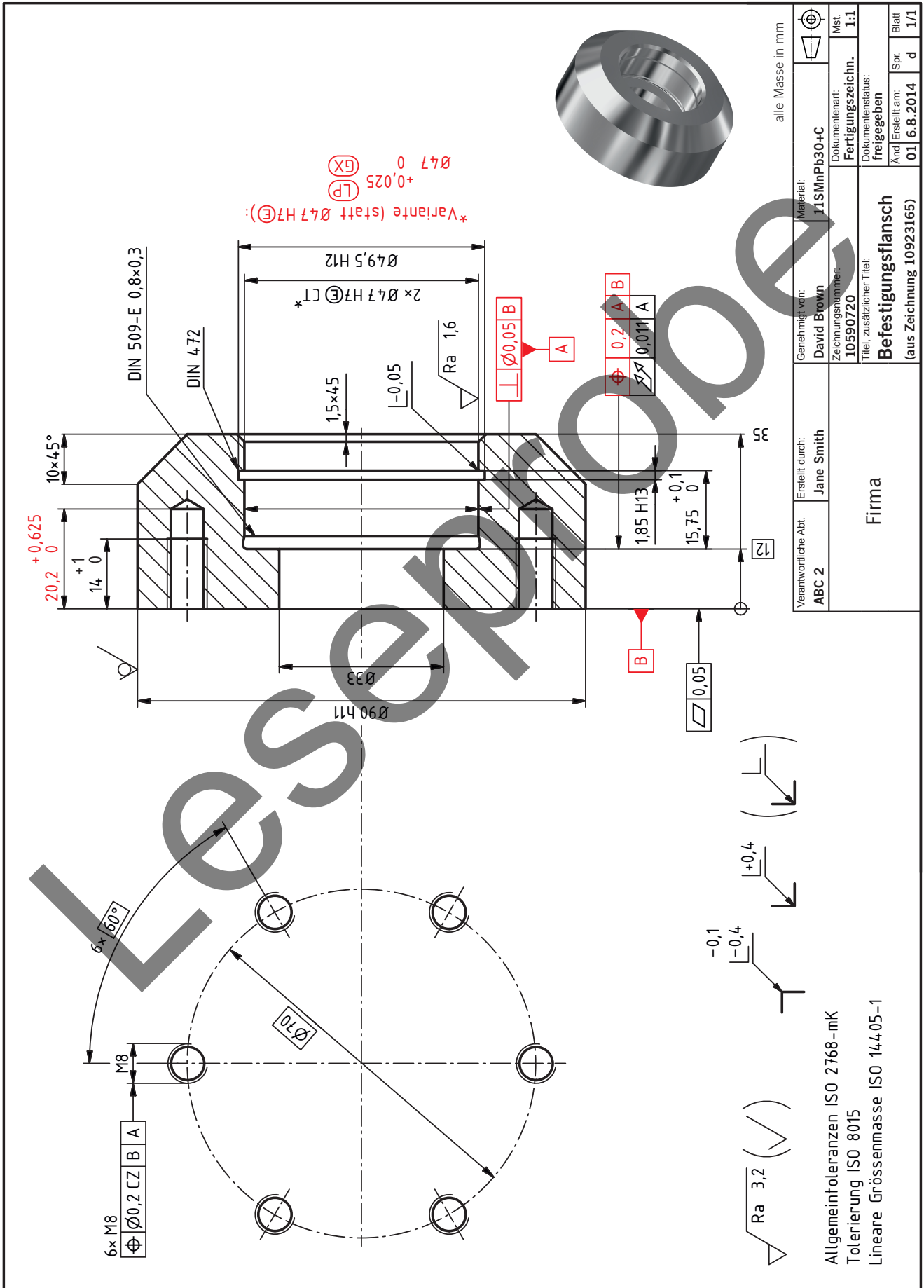
Die zulässige Abweichung für die Länge der Kernlochbohrung beträgt nach DIN 76-1:



$+0,5 \cdot P$

$0 \Rightarrow P$ für M8-Gewinde = 1,25 mm $\Rightarrow 0,5 \cdot 1,25 \text{ mm} = 0,625 \text{ mm}$

2. Spanende Bearbeitung



Verantwortliche Abt.	Erstellt durch:	Genehmigt von:	Materiell:
ABC 2	Jane Smith	David Brown	11SMnPb30+C
Firma		Zeichnungsnummer:	Dokumententart:
		10590720	Fertigungszeichn.
		Mst. 1:1	
		Titel, zusätzlicher Titel:	
		Befestigungsflansch	
		Dokumentensstatus: freigegeben	
		And. Erstellt am:	Spr. Blatt
		01.6.8.2014	d 1/1

Allgemeintoleranzen ISO 2768-mK
 Tolerierung ISO 8015
 Lineare Grössenmasse ISO 144.05-1

Achtung: Die Oberflächenanforderungen für Einstiche, Passfedern etc. sind nur sehr schwer messbar, da sie unzugänglich und die Messstrecken zu kurz sind.

2. Spanende Bearbeitung

2.3 Fräsen (Zeichnung Führung 10683010, Seite 15)

In folgendem Beispiel wurde für die linearen Grössenmasse 85 H7 $\text{\textcircled{E}}$ und 125 $\text{\textcircled{E}}$ die Hüllbedingung vereinbart. Bei diesen Massen sind die Toleranzwerte der geometrischen Abweichungen (Geradheit, Ebenheit, Parallelität) von der Toleranz des Nennmasses abhängig.

Die Hüllbedingung wird in der Regel bei Spielpassungen (z.B. Dichtflächen, Gleitlagersitze mit enger Toleranz) und bei Übergangspassungen (z.B. Wälzagersitz) angewandt. Bei Übermasspassungen bringt sie in der Regel keine Vorteile.

Beispiel 1:

Grössenmass 85 H7 $\text{\textcircled{E}}$

Masstoleranz: 0,035 mm (Toleranzklasse H7)

Zulässige geometrische Abweichung:

- Geradheit, Ebenheit, Parallelität 0,035 mm (Grundtoleranzgrad IT7)

Da unter anderem die Rechtwinkligkeitstoleranz von der Hüllbedingung nicht kontrolliert wird, muss sie zusätzlich angegeben werden, damit die Funktion gewährleistet ist. Ohne Angabe beträgt die Rechtwinkligkeitstoleranz nach ISO 2768-K: 0,4 mm statt den vorgegebenen 0,05 mm.



Beispiel 2:

Grössenmass 125 $\text{\textcircled{E}}$

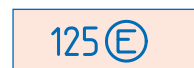
Zulässige Grenzabweichung: $\pm 0,5$ mm (Toleranzklasse «m» bei Nennmass 125 mm)

Zulässige geometrische Abweichung der Seitenflächen (25x55 mm) nach ISO 2768-K:

- Geradheit und Ebenheit 0,2 mm
- Parallelität 1 mm

Zulässige geometrische Abweichung der Seitenflächen (25x55 mm) zur Grundfläche (25x125 mm):

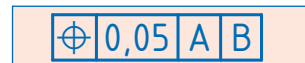
- Rechtwinkligkeit 0,03 mm, da nicht in der Hüllbedingung enthalten



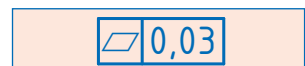
Beispiel 3:

Theoretisch genaues Mass 25 (mit einer Positionstoleranz)

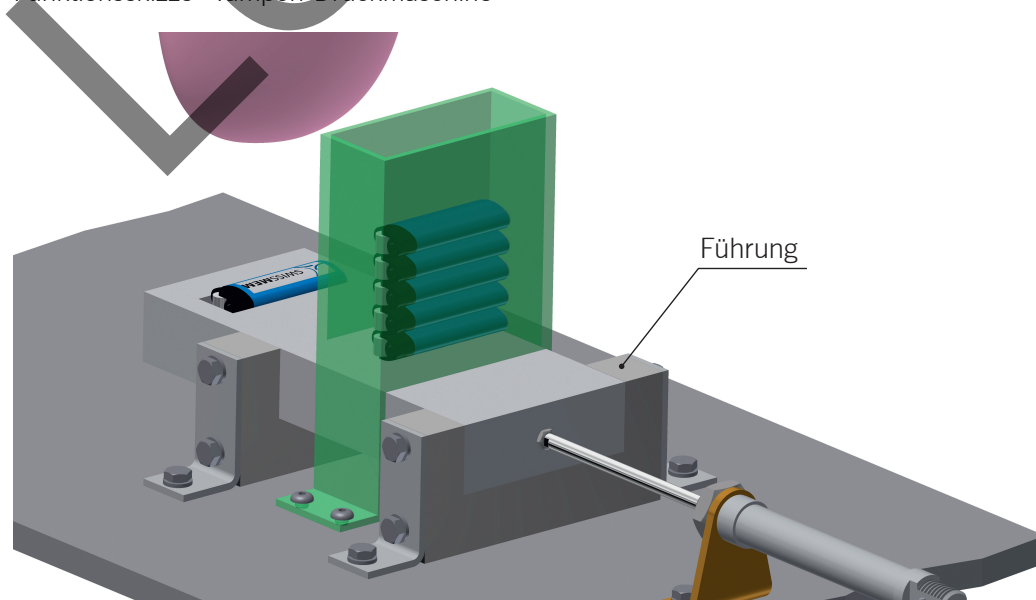
- Das Istmass 25 unterliegt nur der im Toleranzrahmen angegebenen Positionstoleranz von 0,05 mm.
- A = Primärbezug Auflagefläche für Prüfung
- B = Sekundärbezug



Ebenheitstolerierung für Primärbezug A, in der Regel kleiner als das zu tolerierende Element, welches sich auf den Bezug bezieht.



Funktionskizze «Tampon-Druckmaschine»



2. Spanende Bearbeitung

