

# Application de la technique de dessin



Module thématique sur la technique du dessin

Edition avec les solutions

## Impressum

Editeur: Edition Swissmem

Intitulé: Module thématique Technique de Dessin  
«Application de la technique de dessin»  
Edition avec les solutions

Version: Nouvelle édition 2022  
Copyright © by Edition Swissmem, Zürich und Winterthur

ISBN: 978-3-03866-113-9

Direction du projet: Joachim Pérez, Swissmem Formation professionnelle, CH-8400 Winterthur  
Auteur: Willi Tschudi, CH-8355 Aadorf  
Conception et  
dessins: Daniel Baur, Swissmem Formation professionnelle, CH-8400 Winterthur

Adaptation française: Gisela Bérard

Impression: Printed in Switzerland

Feedback-tool: Pour des propositions d'amélioration, corrections ou remarques  
<https://www.swissmem-berufsbildung.ch/feedback-tool>

Distribution: Swissmem Formation professionnelle  
Brühlbergstrasse 4  
CH-8400 Winterthur  
Téléphone +41 52 260 55 55  
Fax +41 52 260 55 59  
[vertrieb.berufsbildung@swissmem.ch](mailto:vertrieb.berufsbildung@swissmem.ch)  
[www.swissmem-berufsbildung.ch](http://www.swissmem-berufsbildung.ch)

**Droits d'auteur** Tous droits réservés. Cet ouvrage et ses différentes parties sont protégés par des droits d'auteur. Toute utilisation autre que celles prévues par la loi doit faire l'objet d'une autorisation écrite de la part de l'éditeur.

## Table des matières/Explication des symboles

### Table des matières:

<b>1. Introduction</b>	<b>3</b>
1.1 Exemple d'un croquis pour conceptualiser une idée	4
<b>2. Croquis</b>	<b>5</b>
2.1 Outils	6
2.2 Traits, lignes, courbes, cercles	7
<b>3. Perspectives</b>	<b>11</b>
3.1 Perspective parallèle	12
3.2 Eléments géométriques	13
3.3 Perspective isométrique de parallélépipèdes	14
3.4 Perspectives isométriques de pièces de révolution	16
3.5 Représentation de corps géométriques	17
3.6 Composants d'installations, schémas	18
3.7 Ombres et lumières	18
3.8 Eléments de construction	19
<b>4. Exercices</b>	<b>21</b>
4.1 Devoir «Bride»	22
4.2 Devoir «Arbre»	24
4.3 Devoir «Accouplement»	26

### Explication des symboles:



Remarque importante



Devoir. Utilisez les meilleurs moyens pour le résoudre.



Solution adéquate, dans le sens de l'optimisation d'un produit.



Solution inadéquate. Identifiez les points faibles et cherchez une meilleure solution.

# 1. Introduction



Test de lecture

## 1. Introduction

Les dessins de pièces et de sous-ensembles sont aujourd'hui réalisés avec des logiciels DAO/CAO 2D ou 3D. Pour le dessinateur-constructeur industriel, le dessin technique à main levée reste toutefois un moyen d'expression important.

Il doit pouvoir conceptualiser une idée à l'aide d'un croquis, si possible en perspective. On a recours aux croquis:

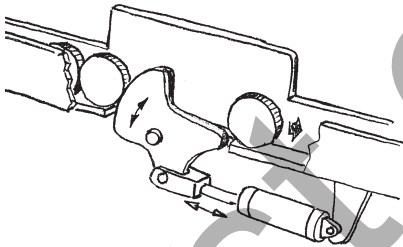
- pendant des réunions
- lors de la conception et l'élaboration de variantes de solutions
- pour la préparation de projets CAO 3D
- pour illustrer des rapports
- pour dessiner et coter des pièces de machines et d'installations
- durant les essais
- pendant les négociations avec des clients
- lors de réparations

La globalisation n'est pas un simple effet de mode, elle est une réalité. Cette approche implique de nombreux groupes de travail interdisciplinaires. La conceptualisation d'idées et l'élaboration de propositions sous forme de croquis facilite grandement la discussion dans cet environnement, car il est fort probable que certains participants ne disposent pas des connaissances techniques nécessaires.

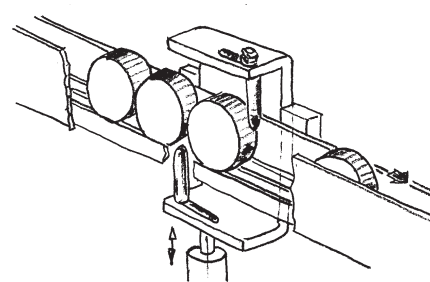
### 1.1 Exemple d'un croquis pour conceptualiser une idée

Pour alimenter en rondelles un automate de montage, un dispositif doit être élaboré permettant d'acheminer les rondelles une à une à une cadence déterminée. Pour commencer, plusieurs solutions doivent être élaborées en collaboration avec les intéressés, puis évaluées. La solution la mieux adaptée aux exigences sera ensuite développée.

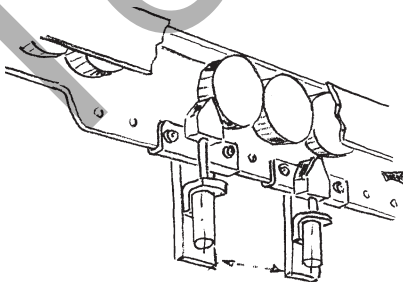
Variante 1



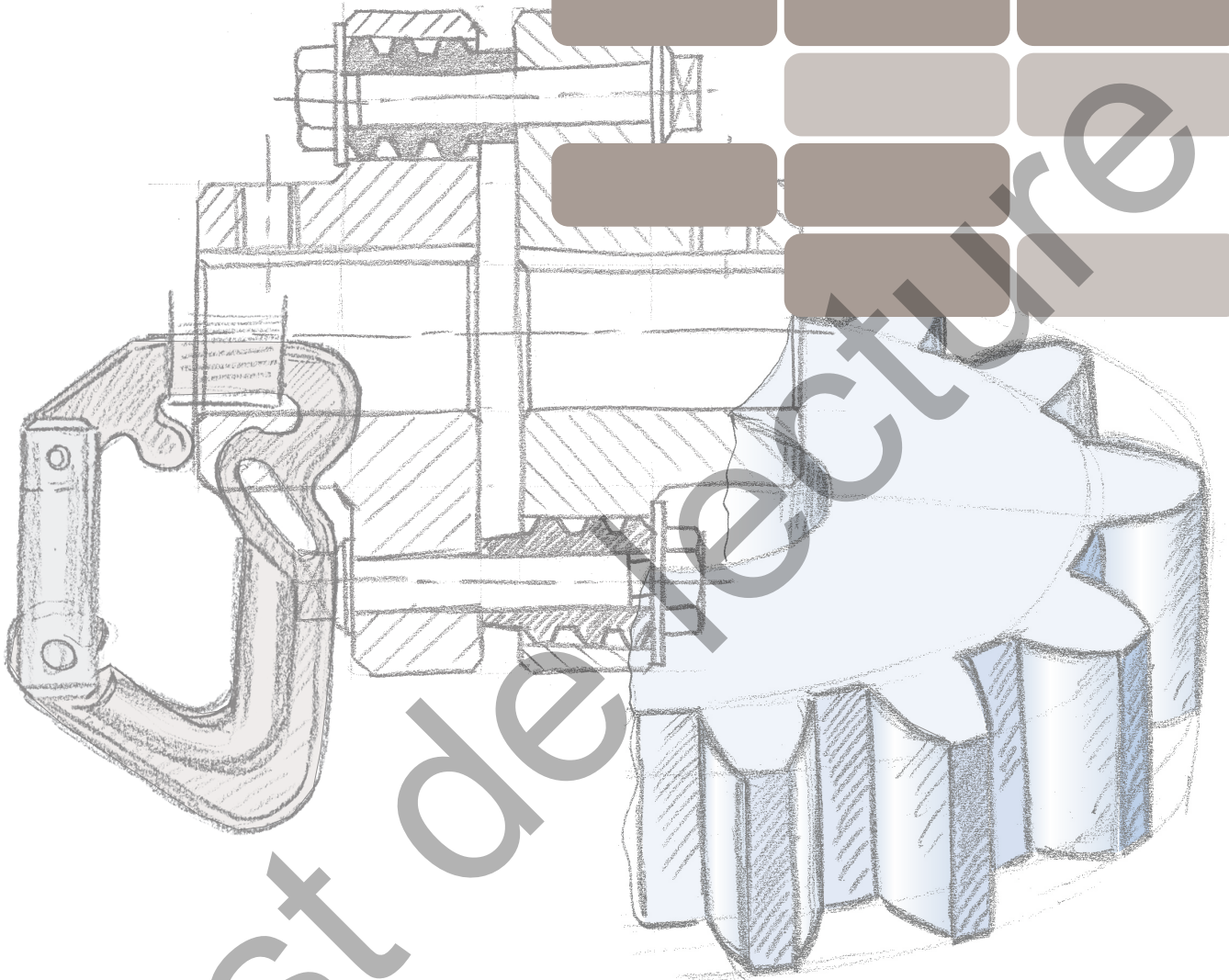
Variante 2



Variante 3



## 2. Croquis

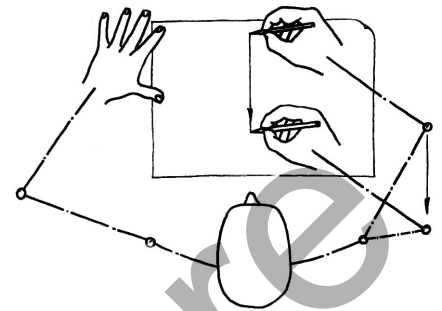


## 2. Croquis

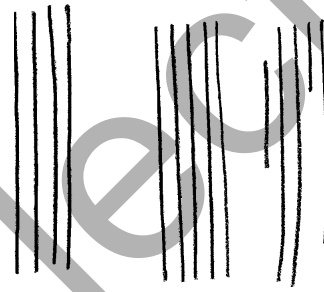
### 2.2 Traits, lignes, courbes, cercles

Pour bien maîtriser les déplacements de votre main lors de l'exécution de croquis, procédez comme suit:

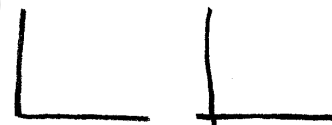
Choisissez un crayon adapté. Positionnez la feuille de croquis pour avoir une position du corps naturelle, permettant de tracer des lignes les plus verticales possible de haut en bas. Les lignes de construction doivent rester visibles.



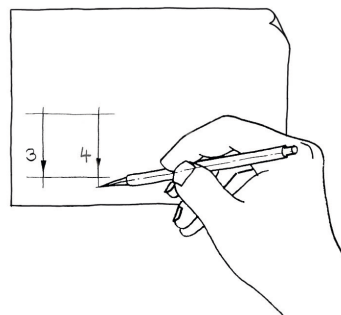
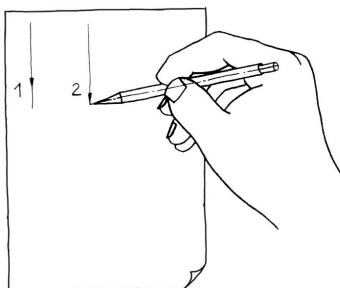
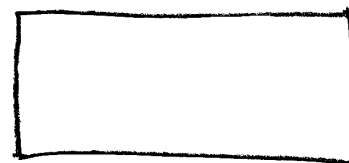
#### Tracé de lignes



#### Angles



#### Surfaces



### 3. Perspectives



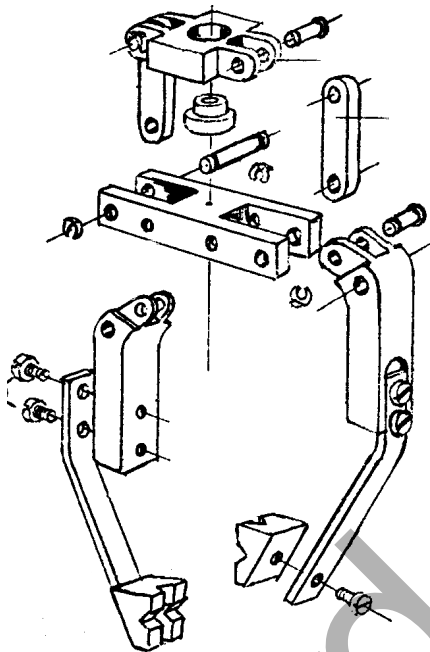


### 3. Perspectives

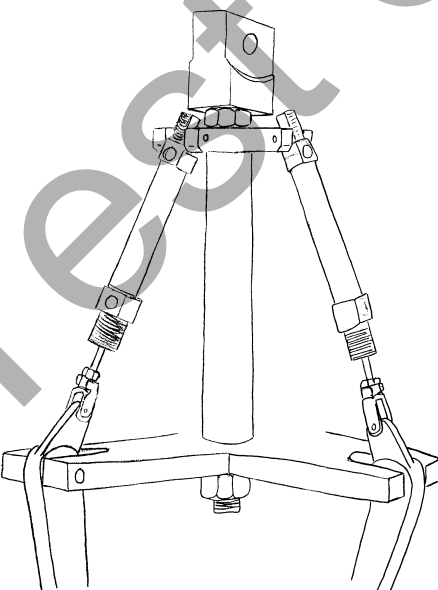
#### 3.8 Éléments de construction

Voici quelques extraits de croquis originaux réalisés par des dessinateurs-constructeurs industriels. Etudiez les différentes techniques de représentation. Ce qui compte, c'est l'expressivité des croquis et des idées.

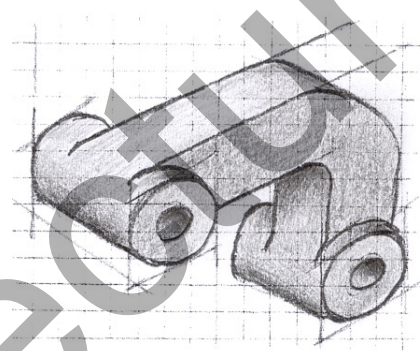
Etude de montage  
N'oubliez pas que de nombreux systèmes  
CAO 3D permettent de créer rapidement de  
tels dessins éclatés.



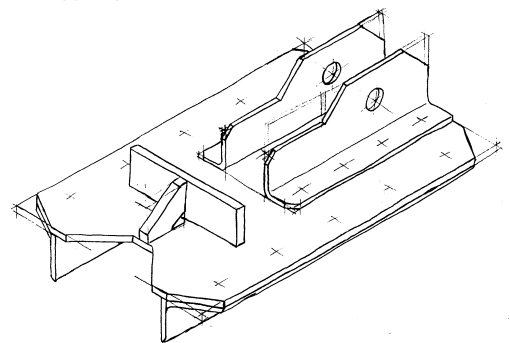
Variante pour un bras robotisé.



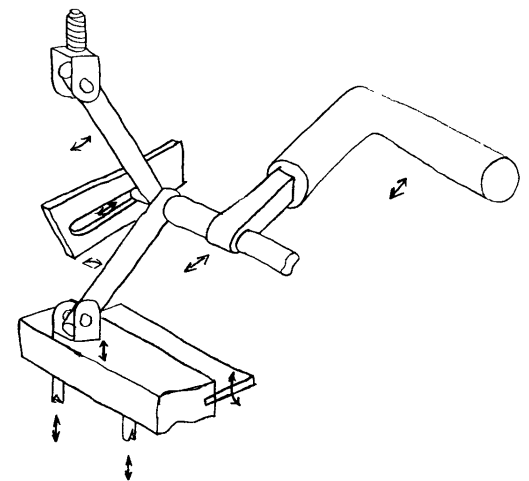
Etude de fonderie  
Croquis sur papier quadrillé en collaboration avec le  
technicien de fonderie



Etude de soudage  
À partir d'un support de fonderie, une pièce soudée est  
développée pour une nouvelle série.



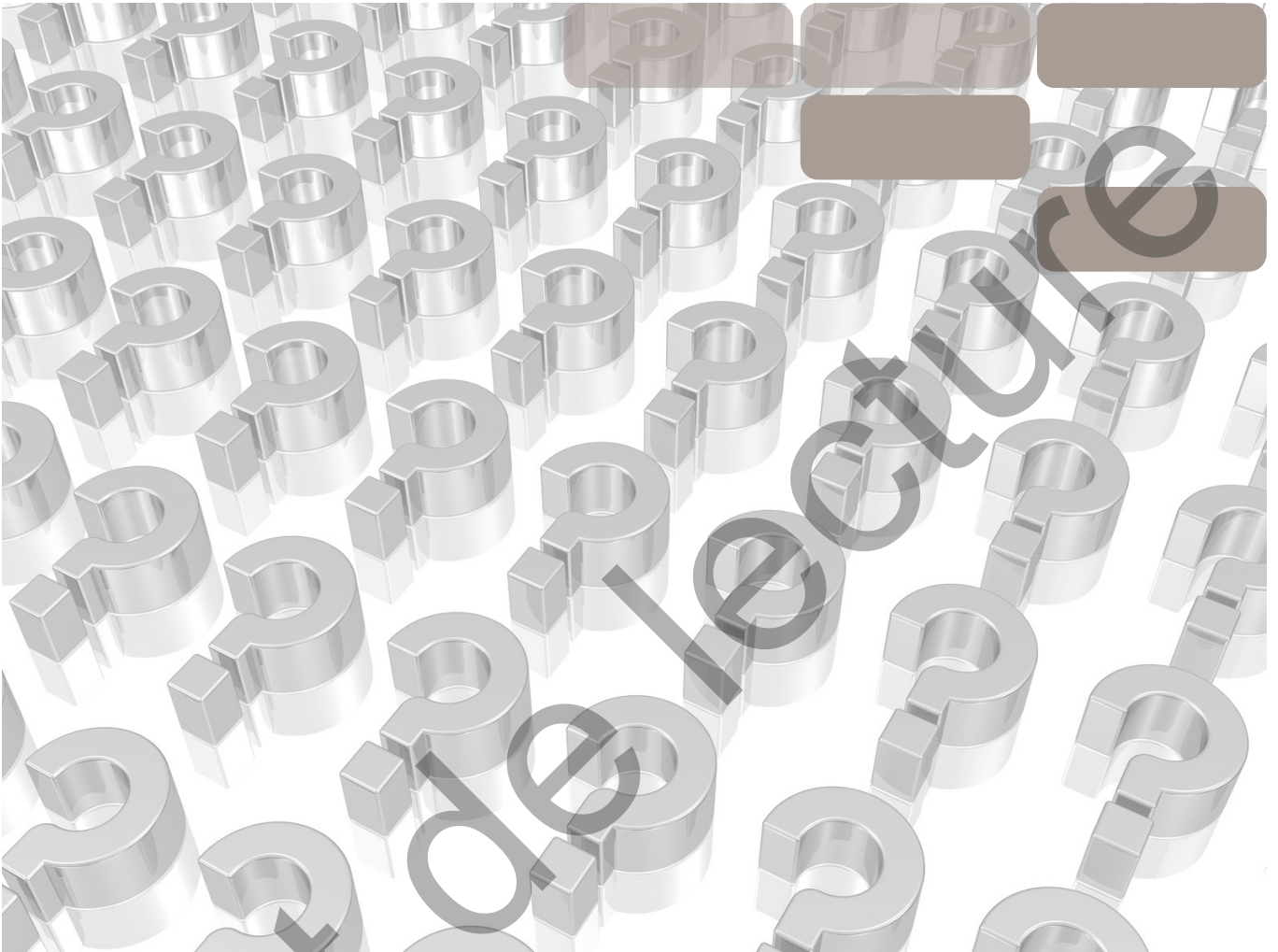
Mécanisme d'un perforateur 4 trous. Premier projet.



#### 3.8.1 Devoir

Servez-vous des exemples ci-dessus pour exprimer sur papier vos idées, suggestions et solutions de votre pratique professionnelle.

## 4. Exercices



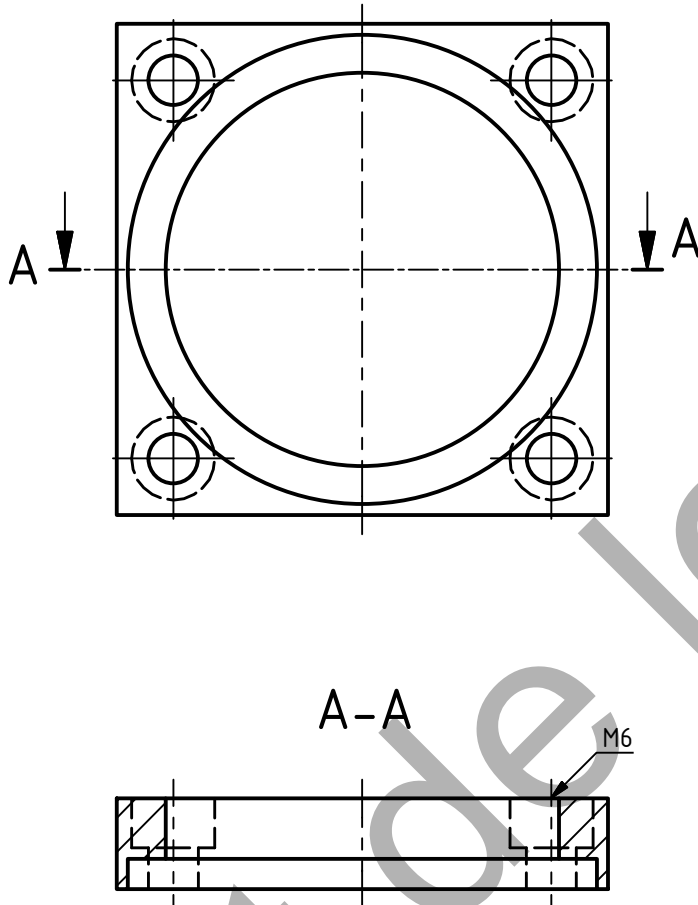
Test

## 4. Exercices



### 4.1 Devoir «Bride»

Dessinez la bride en perspective isométrique avec les arêtes cachées. Les cotes peuvent être prélevées sur le dessin.



## 4. Exercices

